

26.51.43.117
Код ОКПД 2

9032 89 000 0
Код ТН ВЭД ТС

ЗАКАЗАТЬ



**МОДУЛЬ ПИТАНИЯ И ГАЛЬВАНИЧЕСКОГО РАЗДЕЛЕНИЯ
МПГР
РУКОВОДСТВО ПО ЭКСПЛУАТАЦИИ
ЦКЛГ.426431.003 РЭ**



ЗАО "НПП "Центравтоматика"

г. Воронеж



СОДЕРЖАНИЕ

ВВЕДЕНИЕ.....	3
1 НАЗНАЧЕНИЕ	3
2 ТЕХНИЧЕСКИЕ ХАРАКТЕРИСТИКИ.....	5
3 СОСТАВ ИЗДЕЛИЯ.....	10
4 УСТРОЙСТВО И РАБОТА	11
5 ОБЕСПЕЧЕНИЕ ИСКРОБЕЗОПАСНОСТИ.....	15
6 МОНТАЖ И ПОДГОТОВКА К РАБОТЕ. ОБЕСПЕЧЕНИЕ ВЗРЫВОЗАЩИЩЕННОСТИ ПРИ МОНТАЖЕ И ЭКСПЛУАТАЦИИ	17
7 МАРКИРОВКА И ПЛОМБИРОВАНИЕ.....	22
8 УКАЗАНИЕ МЕР БЕЗОПАСНОСТИ.....	23
9 ТАРА И УПАКОВКА	24
10 ВОЗМОЖНЫЕ НЕИСПРАВНОСТИ И СПОСОБЫ ИХ УСТРАНЕНИЯ	25
11 ТЕХНИЧЕСКОЕ ОБСЛУЖИВАНИЕ.....	26
12 ХРАНЕНИЕ И ТРАНСПОРТИРОВАНИЕ.....	26
Приложение А - MODBUS – Протокол обмена МППГ по интерфейсу RS-485.....	27
Приложение Б - Таблица соответствия входных и выходных сигналов МППГ при выборе функциональной зависимости корнеизвлечения.....	36
Приложение В - Конфигурирование МППГ.....	37



Настоящее руководство по эксплуатации ЦКЛГ.426431.003 РЭ (далее - ЦКЛГ.426431.003 РЭ) распространяется на модуль питания и гальванического разделения МПГР (далее - МПГР) комплекса средств измерений модульного КСИМ-03 (далее – КСИМ-03) и предназначено для изучения принципа действия, конструкции, обеспечения правильной и безопасной эксплуатации его в течение всего срока службы.

Уровень подготовки обслуживающего персонала - слесарь КИП и А не ниже пятого разряда.

1 НАЗНАЧЕНИЕ

1.1 МПГР предназначен для питания двухпроводных датчиков и преобразователей с объединенной линией питания и передачи сигнала 4 - 20 мА, эксплуатируемых во взрывоопасных зонах помещений и наружных установок и имеющих сертификаты соответствия о взрывозащищенности, преобразования сигнала 4 – 20 мА, протекающего в цепи питания, в унифицированный сигнал постоянного тока 4 – 20 мА по ГОСТ 26.011-80 с гальваническим разделением входных и выходных цепей.

1.2 МПГР является средством измерений в составе КСИМ-03, номер по Госреестру средств измерений 28166-11.

1.2.1 Область применения – осуществление производственного контроля за соблюдением установленных законодательством Российской Федерации требований промышленной безопасности к эксплуатации опасного производственного объекта.

1.2.2 МПГР может эксплуатироваться как в составе КСИМ-03, так и самостоятельно.

1.3 МПГР выполнен во взрывозащищенном исполнении.

МПГР соответствует техническому регламенту "О безопасности оборудования для работы во взрывоопасных средах" (ТР ТС 012/2011) и предназначен для эксплуатации в составе систем противоаварийной защиты.

1.3.1 Взрывозащищенное исполнение МПГР обеспечивается выполнением требований ГОСТ 31610.0-2019 (IEC 60079-0:2017) и видом взрывозащиты "**искробезопасная электрическая цепь**" по ГОСТ 31610.11-2014 (IEC 60079-11:2011). Маркировка взрывозащиты **[Ex ia Ga] IIC**.

1.3.2 Область применения – взрывоопасные зоны помещений и наружных установок согласно маркировке взрывозащиты.

1.4 Вид климатического исполнения МПГР - УХЛ 4.2 по ГОСТ 15150-69.

Условия эксплуатации МПГР:



- диапазон температур окружающей среды – от 5 до 50 °С;
- относительная влажность воздуха – 80 % при температуре 35 °С и более низких температурах без конденсации влаги;
- атмосферное давление - от 630 до 800 мм рт. ст.;
- вибрационные воздействия - с частотой от 10 до 55 Гц и амплитудой смещения не более 0,15 мм.

1.5 Питание МПГР осуществляется от вторичной сети питания (24 ± 2) В постоянного тока с организацией цепей питания и интерфейса RS-485 по общей шине, совмещенной с несущим монтажным рельсом NS 35/7,5 DIN VDE 0611.

Нестабильность напряжения питания не должна превышать по абсолютной величине 2 % от значения напряжения питания.

Коэффициент пульсации постоянного напряжения не должен превышать 1 %.

Питание МПГР от сети переменного тока напряжением 220 В, частотой 50 Гц может осуществляться при помощи модуля питания МП-BUS ЦКЛГ.430601.000 ТУ.

Модуль питания МП-BUS предназначен для питания приборов шинного монтажа с организацией по шине цепей питания и интерфейса RS-485. При этом к одному МП-BUS допускается подключение до десяти МПГР.

1.6 Потребляемая мощность МПГР не превышает 2,5 Вт.

1.7 По способу защиты человека от поражения электрическим током МПГР соответствует классу III по ГОСТ 12.2.007.0-75.

1.8 Степень защиты от внешних воздействий, обеспечиваемая оболочкой МПГР, - IP20 по ГОСТ 14254-2015.



2 ТЕХНИЧЕСКИЕ ХАРАКТЕРИСТИКИ

2.1 МПГР выпускается в соответствии с комплектом конструкторской документации ЦКЛГ.426431.003.

2.2 Входным сигналом МПГР является токовый сигнал с пределами изменения от 4 до 20 мА по ГОСТ 26.011-80. В режиме питания двухпроводного преобразователя МПГР обеспечивает напряжение постоянного тока не менее 20 В при токе 20 мА.

2.3 Предельные допустимые параметры цепи питания датчиков (преобразователей) от искробезопасной цепи МПГР:

- напряжение U_0 , В, не более - 23,1;
- ток I_0 , мА, не более - 25.

Суммарная емкость (емкость нагрузки и линии связи) и суммарная индуктивность (индуктивность нагрузки и линии связи), подключенные к искробезопасным цепям МПГР при эксплуатации во взрывоопасных зонах, не должны превышать значений, приведенных в таблице 2.1.

Таблица 2.1

Подгруппа взрывозащищенного электрооборудования	Суммарная допустимая емкость, мкФ	Суммарная допустимая индуктивность, мГн
II С	0,14	1
II В	1,0	6
II А	3,6	100

2.4 Выходные сигналы МПГР

2.3.1 Токовый сигнал с пределами изменения от 4 до 20 мА по ГОСТ 26.011-80.

Максимальное сопротивление нагрузки, включая сопротивление линии связи, - не более 1 кОм.

2.3.2 Физические сигналы интерфейса RS-485, гальванически развязанные от цепей МПГР. Нагрузочная способность выхода RS-485 - до 256 приемопередатчиков RS-485 с входным импедансом 12 кОм. Максимальная длина соединительного кабеля – 1200 м.

2.3.3 Сигналы предупредительной сигнализации (свечение соответствующего светодиода на передней панели и замыкание ключа управления – «сухого контакта» без собственного источника питания гальванически развязанного от цепей измерения).



Напряжение постоянного тока, прикладываемое к ключу управления, не превышает 50 В, ток, протекающий через ключ, не превышает 600 мА.

2.5 Пределы допускаемой основной погрешности МПГР приведенной к диапазону изменения выходного сигнала - не более $\pm 0,1$ %.

2.6 Номинальная статическая характеристика МПГР обеспечивает формирование функциональной зависимости выходного сигнала от входного сигнала по линейному закону или по закону корнеизвлечения. Тип функциональной зависимости выбирается при программировании МПГР.

Значения тока на входе и выходе МПГР в режиме корнеизвлечения связаны зависимостью:

$$I_{\text{вых}} = 4 * \left(\sqrt{I_{\text{вх}} - 4} + 1 \right), \quad (2.1)$$

где $I_{\text{вых}}$ – ток на выходе ЦАП, мА;

$I_{\text{вх}}$ – текущее значение тока в искробезопасной цепи, мА.

При выборе функциональной зависимости выходного сигнала от входного сигнала по закону корнеизвлечения погрешность нормируется при изменении входного сигнала в диапазоне от 2,5 до 100 %.

2.7 Пределы допускаемой приведенной к диапазону изменения выходного сигнала погрешности срабатывания предупредительной сигнализации не превышают $\pm 0,25$ %.

Алгоритм срабатывания сигнализации может быть выбран из следующих вариантов:

- тип 0 - когда выходной сигнал превышает уровень, заданный уставкой "УСТ1" (верхний уровень) и когда выходной сигнал ниже уровня заданного уставкой "УСТ2" - **L – H** (нижний уровень);
- тип 1 - когда выходной сигнал ниже уровня заданного уставкой "УСТ2" и когда выходной сигнал ниже уровня заданного уставкой "УСТ1" - **L – LL** (предминимум – минимум);
- тип 2 - когда выходной сигнал выше уровня заданного уставкой "УСТ2" и когда выходной сигнал выше уровня заданного уставкой "УСТ1" - **H – HH** (предмаксимум – максимум).

2.8 Пределы дополнительной приведенной погрешности от изменения температуры окружающего воздуха в месте установки МПГР в пределах рабочих условий не превышает предела допускаемой основной приведенной погрешности на каждые 10 °С.

2.9 МПГР работоспособен во всем допускаемом диапазоне изменения напряжения питания.



2.10 МПГР работоспособен во всем допускаемом диапазоне изменения сопротивления нагрузки.

2.11 Время установления рабочего режима МПГР (время прогрева) - не более 15 мин.

2.12 Время установления выходного сигнала МПГР при изменении входного сигнала скачком от 0 до 100 % или наоборот - не более 15,0 с.

2.13 Изоляция электрических цепей между искробезопасной цепью и силовыми и вторичными цепями выдерживает в течение 1 мин воздействие испытательного синусоидального напряжения 1,5 кВ, частотой (50 ± 2) Гц по ГОСТ Р 52931-2008.

2.14 МПГР является прибором, программно конфигурируемым потребителем в условиях эксплуатации. Конструкция МПГР обеспечивает возможность параметрирования с персонального компьютера по интерфейсу RS-485:

- типа статической характеристики преобразования (линейная / корнеизвлечение);
- значений уставок ("УСТ1", "УСТ2");
- алгоритма срабатывания сигнализации (LL-L, L-H, H-HH);
- состояния выходного сигнала при обрыве линии входного сигнала (MIN-MAX);
- расчета измеренных значений в физических величинах технологических параметров для передачи вычисленного значения по интерфейсу RS-485.

Процедура программирования описана в приложении В ЦКЛГ.426431.003 РЭ.

2.15 МПГР обеспечивает объединение в локальную сеть с другими приборами по интерфейсу RS-485. Обмен осуществляется двумя стоп битами без контроля четности. Процедура программирования параметров обмена описана в приложении В ЦКЛГ.426431.003 РЭ.

2.16 Протокол обмена MODBUS, режим RTU. Формат кадра сообщения в режиме RTU приведен в таблице 2.2 (подробнее протокол обмена описан в приложении А ЦКЛГ.426431.003 РЭ).

Таблица 2.2

T1 T2 T3	Адрес	Функция	Данные	Контрольная сумма CRC	T1 T2 T3
	8 бит	8 бит	D (до 255 байт)	16 бит	

T1, T2, T3 – пауза перед началом передачи;

D - вещественные числа в формате ASCII, семь знаков на число, включая десятичную точку, представляющие собой измеренное физическое значение тока в искробезопасной цепи.



2.16 Идентификационные данные встроенного ПО: МПГР 426431.003 ПО.V5 0xE01870DF.

Уровень защиты ПО от непреднамеренных и преднамеренных изменений соответствует "высокому" уровню защиты по Р 50.2.077-2014.

2.17 МПГР обеспечивает световую сигнализацию при обрыве линии связи между МПГР и первичным преобразователем.

2.18 МПГР выдерживает без повреждений выход за пределы измерения токового входного сигнала на минус 1,25% в начале и на плюс 1,25% в конце диапазона изменения входного сигнала (выходной токовый сигнал может изменяться от 3,8 до 20,2 мА).

2.19 МПГР выдерживает без повреждений обрыв входных и выходных цепей. При обрыве входных цепей выходной сигнал принимает значение 3,5 или 20,5 мА, в зависимости от выбранного алгоритма сигнализации.

2.20 МПГР сохраняет свои характеристики при воздействии магнитных полей сетевой частоты напряженностью до 40 А/м.

2.21 МПГР в транспортной таре выдерживает воздействия:

- 1) температуры от минус 50 до плюс 50 °С;
- 2) относительной влажности (95 ± 3) % при температуре 35 °С.

2.22 МПГР в транспортной таре выдерживает воздействия механико-динамических нагрузок, соответствующих условиям транспортирования, действующих в направлении, обозначенном на таре манипуляционным знаком "ВЕРХ" по ГОСТ 14192-96:

- 1) вибрации с частотой от 10 до 55 Гц и амплитудой смещения 0,35 мм;
- 2) ударов при свободном падении с высоты 1000 мм.

2.23 Масса МПГР - не более 0,12 кг.

2.24 Габаритные размеры МПГР - не более 23x100x115 мм.

Установочные размеры МПГР при установке на монтажном кронштейне приведены на рисунке 2.1.

2.25 ПОКАЗАТЕЛИ НАДЕЖНОСТИ

2.25.1 МПГР является восстанавливаемым, неремонтируемым, обслуживаемым изделием, контролируемым перед применением.

2.25.2 Средняя наработка на отказ - 100000 ч.

2.25.3 Критерием отказа МПГР считают несоответствие требованиям 2.4.

2.25.4 Средний срок службы - 12 лет.

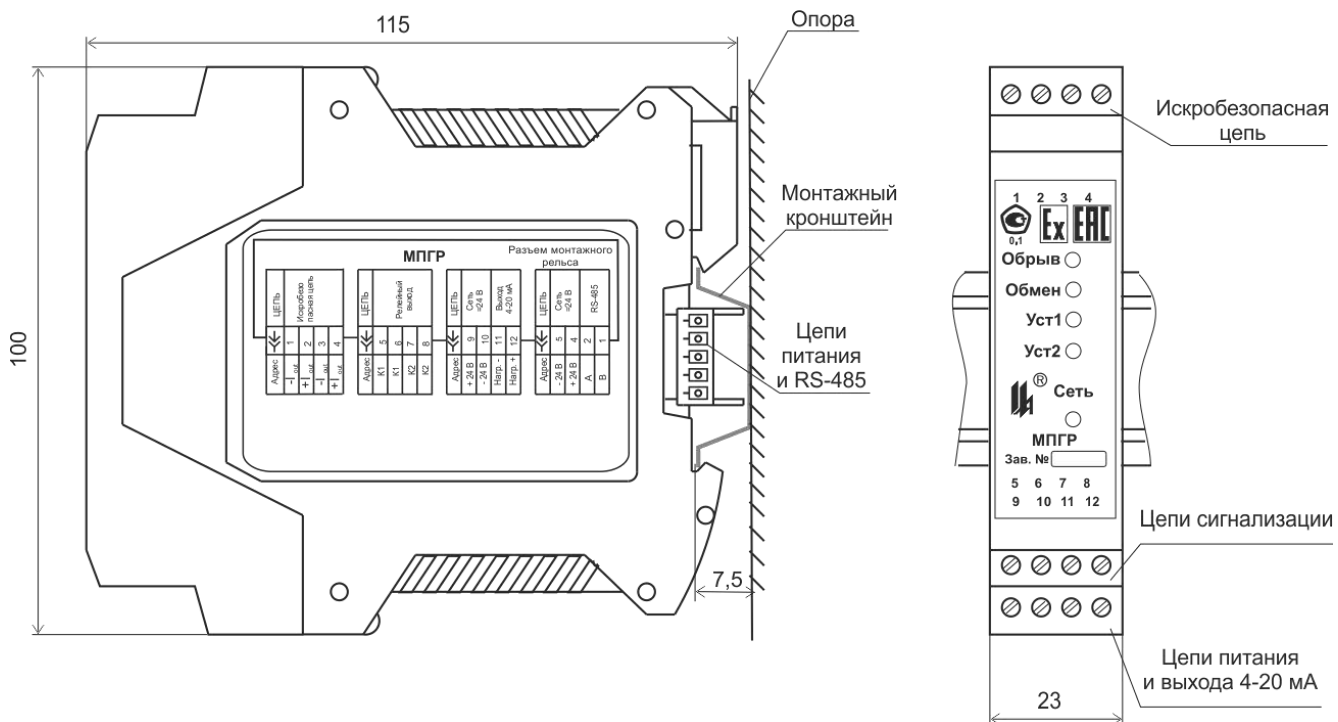


Рисунок 2.1 – Габаритные размеры и установочные размеры МПГР



3 СОСТАВ ИЗДЕЛИЯ

3.1 В состав изделия входит модуль питания и гальванического разделения МПГР ЦКЛГ.426431.003, укомплектованный ответными частями разъемных соединителей:

- розетка кабельная MSTBT 2,5/4-ST BU, шт. 1
- розетка кабельная MSTBT 2,5/4-ST KMGY, шт. 2
- соединитель на DIN-рейку ME 22,5 TBUS 1,5/5-ST-3,81 KMGY, шт. 1

3.2 Ответная розетка кабельная MC 1,5/5-ST-3,81 или вилка кабельная IMC1,5/5-ST-3,81 поставляется по отдельному заказу 1 шт. на одну группу приборов, размещенных на общей рейке, для подключения к сети RS-485.

3.3 МПГР может быть укомплектован монтажным рельсом NS35/7,5 DIN VDE 0611 и модулем преобразования интерфейсов МПИ-07 ЦКЛГ.426441.001, поставляемыми по отдельным заказам.

4 УСТРОЙСТВО И РАБОТА

4.1 Входная часть МПГР выполнена на базе специализированной микросхемы - аналогово-цифрового преобразователя (АЦП). Выходной код АЦП поступает на вход микропроцессора, обрабатывающего полученные данные и управляющего работой АЦП, и через устройство гальванического разделения цифро-аналоговым преобразователем (ЦАП) и драйвером интерфейса RS-485. На выходе ЦАП формируется унифицированный сигнал постоянного тока 4 – 20 мА по ГОСТ 26.011-80. МПГР обеспечивает полное гальваническое разделение входных и выходных цепей, что достигается применением для питания гальванически развязанных узлов DC-DC преобразователя напряжения постоянного тока в постоянный ток.

4.2 Конструкция МПГР представлена на рисунке 4.1.

4.2.1 Конструктивно МПГР состоит из пластмассового корпуса 1, с расположенной в нем печатной платой 2, на которой размещена электронная схема. Корпус закрывается крышкой 3, фиксируемой в корпусе двумя защелками 4. На передней, верхней панелях и боковых стенках корпуса нанесена маркировка.

На верхней стороне МПГР в вырезе крышки установлена вилка соединителя 5 для подключения искробезопасной цепи и нанесена маркировка вида и уровня взрывозащиты. На нижней стороне прибора установлены вилки соединителей: 6 - для подключения цепей питания и выхода 4–20 мА и 7 - для подключения цепей сигнализации.

На лицевой панели расположены светодиодные индикаторы 8 режимов работы, а также нанесена фирменная маркировка. На рисунке 4.1 вид спереди показан с установленными ответными частями соединителей – кабельными розетками 9. Монтаж подводящих кабелей осуществляется винтовыми клеммами.

Крепление модуля на стене или опоре осуществляется при помощи монтажного кронштейна - DIN-рейки 10. Корпус фиксируется на рейке при помощи защелки 11.

Для организации шинного монтажа поставляется специальный, монтируемый на рейку под корпусом, соединитель 12, который обеспечивает соединение краевого разъема платы 2 с цепью питания всех установленных на DIN-рейку приборов и формирование цепи сегмента сети RS-485. Доступ к общей шине осуществляется через крайний разъем на рейке. Установка на рейку МПГР и подключение к общей шине возможно без отключения питания и не зависит от других, установленных на рейку приборов.

Крышка 3 защелкивается на корпусах разъемов печатной платы 2 и плата из корпуса извлекается вместе с крышкой. Доступ к переключателю программирования режимов 13 (S1) осуществляется при выдвинутой плате 2 из корпуса 1. Плата снабжена фиксаторами 14.

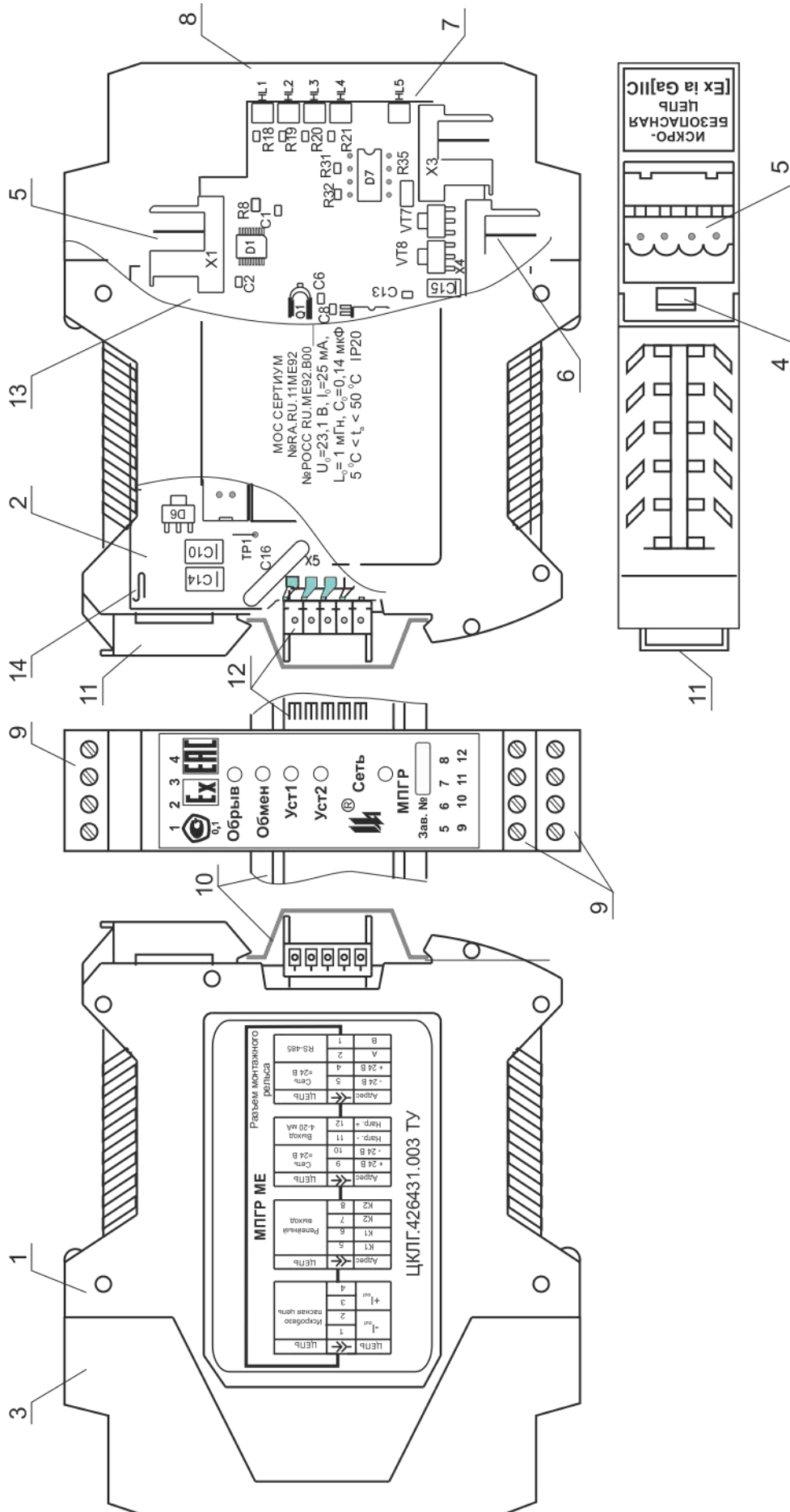


Рисунок 4.1 Конструкция МПГР

4.3 Расположение элементов на печатной плате

Элементы схемы МПГР конструктивно расположены на печатной плате. Расположение элементов на плате со стороны установки элементов приведено на рисунке 4.2, с противоположной стороны – на рисунке 4.3.

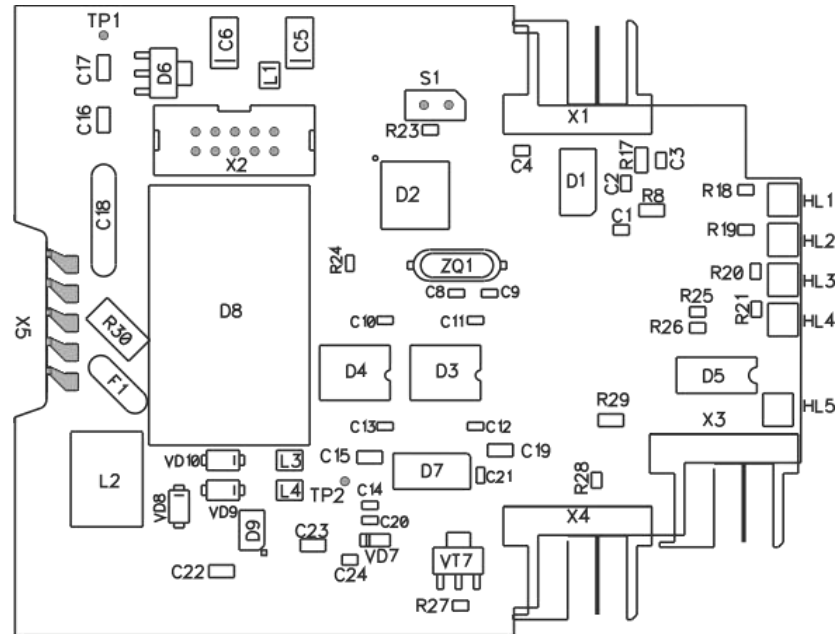


Рисунок 4.2 – Расположение элементов на плате МПГР

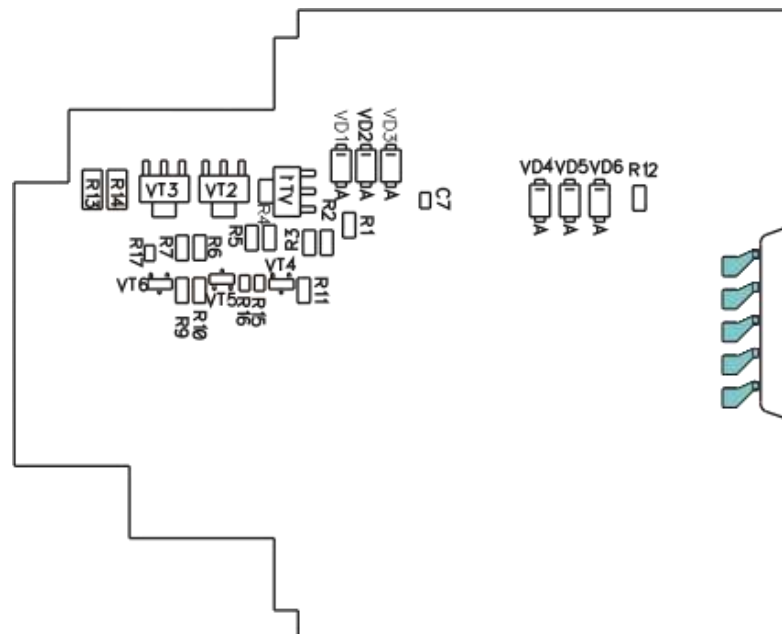


Рисунок 4.3 – Расположение элементов со стороны пайки на плате МПГР



В цепи питания искробезопасной цепи установлен токоприемный шунт, состоящий из резисторов R13, R14. Падение напряжения на шунте подается на вход АЦП D1.

Стабилитроны VD1 - VD6 совместно с токоограничительным резистором R12 образуют троированный ограничитель напряжения, транзисторы VT1 - VT6 и резисторы R1 - R11, R13, R14 образуют троированный ограничитель тока искробезопасной цепи.

Выходной код АЦП поступает на микропроцессор D2. Управление АЦП D1 и ЦАП D7 осуществляется сигналами микропроцессора D2. Сигналы управления ЦАП гальванически отделены от остальной части схемы микросхемой гальванической развязки D3. ЦАП D7 при помощи транзистора VT7 формируется выходной сигнал постоянного тока 4-20 мА.

Микросхема D4 также формирует гальванически развязанные от искробезопасных цепей сигналы интерфейса RS-485.

Сдвоенный оптрон D5 формирует выходной релейный сигнал при срабатывании уставок.

Соединитель S1 предназначен для перевода МПГР в режим "КАЛИБРОВКА" при конфигурировании прибора (приоритетный режим программирования) в соответствии с проектом. Перевод осуществляется путем установки перемычки (джампера) на штырьки соединителя.

DC-DC преобразователь D8 и стабилизатор D6 обеспечивают питание гальванически развязанных узлов и питание датчика, подключенного к искробезопасной цепи.

4.4 Функциональная зависимость выходного сигнала от входного по закону корневизвлечения формируется микропроцессором D2 путем кусочно-линейной линеаризации. Диапазон входных кодов разбит на 37 участков.



5 ОБЕСПЕЧЕНИЕ ИСКРОБЕЗОПАСНОСТИ

5.1 Искробезопасность электрических цепей МПГР, соединяемых с линией 4-20 мА, достигается выполнением требований ГОСТ 31610.0-2019 и за счет ограничения напряжения и тока в его электрических цепях до искробезопасных значений и конструктивного выполнения их в соответствии с ГОСТ 31610.11-2014.

5.2 Ограничение напряжения и тока до искробезопасных значений в цепи питания и передачи информации МПГР обеспечивается за счет следующих конструктивных и схемотехнических решений:

- гальванической развязки искроопасных цепей, гальванически связанных с искробезопасными цепями, от внешней сети питания, обеспечиваемой DC-DC преобразователем с напряжением гальванического разделения не менее 1500 В;
- гальванического разделения искроопасных цепей, гальванически связанных с искробезопасными цепями, и цепей внешних измерительных приборов, посредством интегральных изоляторов по выходу 4 - 20 мА и выходу RS-485 с напряжением гальванического разделения не менее 2500 В;
- ограничения тока и напряжения в цепи питания датчика (преобразователя) до искробезопасных значений с помощью барьера безопасности, представляющего собой троированный транзисторный стабилизированный ограничитель тока с ограничителями напряжения из трех параллельно включенных стабилитронов на входе и выходе, выполненного в соответствии с требованиями ГОСТ 31610.11-2014. Напряжение и ток искробезопасной цепи ограничены до значений не более 23,1 В и 25 мА соответственно;
- ограничения суммарной емкости и индуктивности нагрузки и линии связи до искробезопасных значений в соответствии с требованиями ГОСТ 31610.11-2014;
- разделения печатных проводников искробезопасных и электрически связанных с ними искроопасных цепей от печатных проводников силовых внешних цепей печатным заземленным экраном по двум сторонам платы, выполненным в соответствии с требованиями ГОСТ 31610.11-2014;
- пути утечки и электрические зазоры между печатными проводниками искробезопасных цепей, а также искробезопасных и искроопасных цепей в модуле МПГР удовлетворяют требованиям ГОСТ 31610.11-2014.

5.3 Ограничитель напряжения и тока А1 расположен на общей печатной плате.

Печатный монтаж электрических цепей искрозащиты выполнен с учетом требований ГОСТ 31610.11-2014. Печатная плата с установленными элементами покрыта электроизоляционным лаком.

5.4 Искробезопасные цепи выведены на индивидуальный соединитель. Рядом с соединителем нанесена надпись "ИСКРОБЕЗОПАСНАЯ ЦЕПЬ" и маркировка взрывозащиты [Ex ia Ga] IIC.

5.5 На планке, закрепленной на боковой панели корпуса МПГР, нанесены параметры внешних искробезопасных цепей: U_0 , I_0 , C_0 , L_0 .

5.6 Корпус закрывается крышкой, фиксируемой двумя защелками, одна из которых пломбируется.

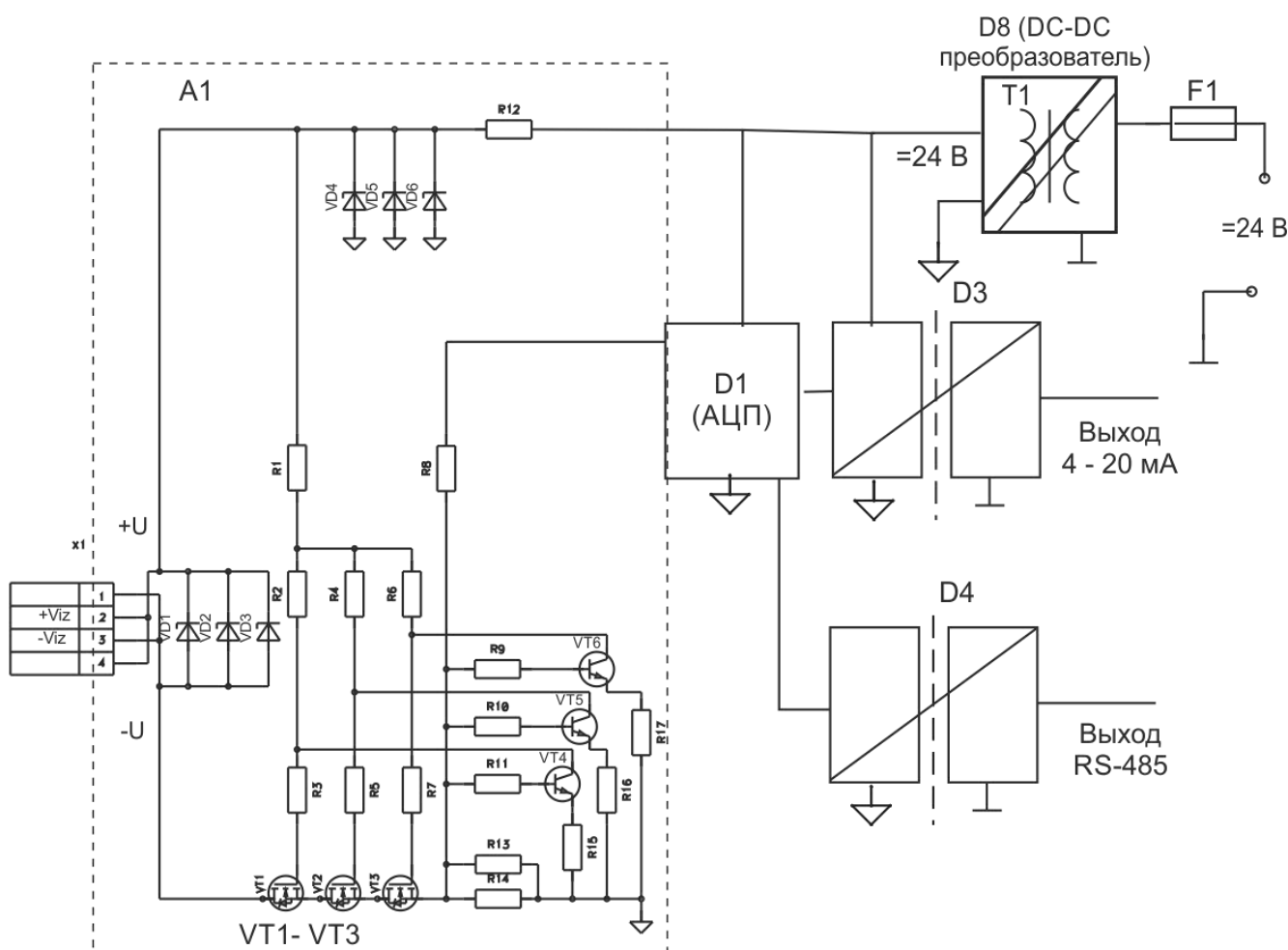


Рисунок 5.1 – Схема узлов, обеспечивающих искробезопасность цепей МПГР

6 МОНТАЖ И ПОДГОТОВКА К РАБОТЕ. ОБЕСПЕЧЕНИЕ ВЗРЫВОЗАЩИЩЕННОСТИ ПРИ МОНТАЖЕ И ЭКСПЛУАТАЦИИ

6.1 Перед монтажом необходимо:

- 1) извлечь МПГР из упаковки;
- 2) проверить МПГР на работоспособность в соответствии с 6.2.

6.2 ПОДГОТОВКА К РАБОТЕ МПГР

6.2.1 В условиях лаборатории КИП и А собрать схему в соответствии с рисунком

6.1.

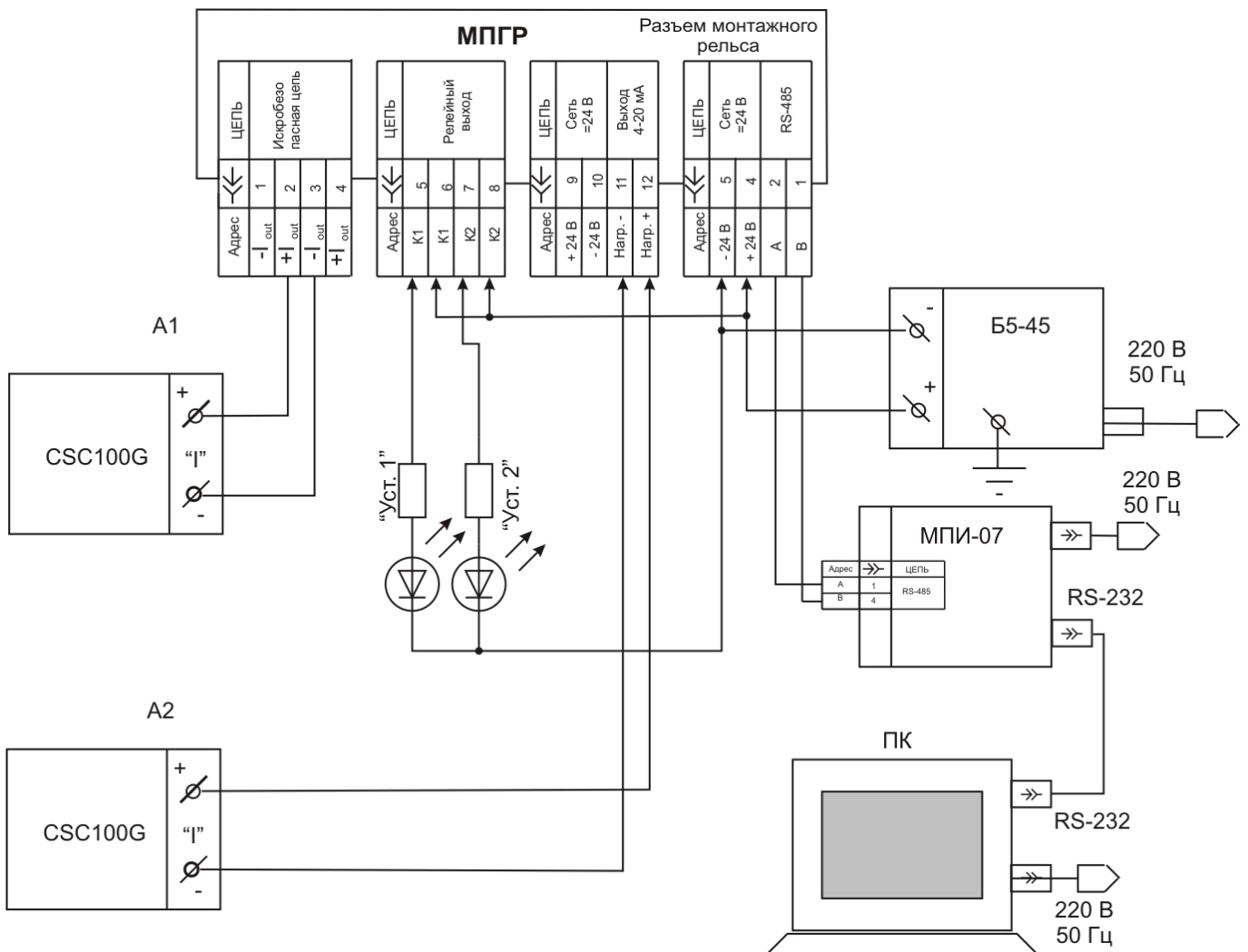


Рисунок 6.1 – Схема проверки МПГР



6.2.2 Для задания входных и измерения выходных сигналов МПГР использовать специализированные калибраторы электрических сигналов. При этом калибратор А1 должен обеспечивать режим генерации тока 4 – 20 мА при питании от искробезопасной цепи МПГР, а калибратор А2 – режим измерения тока при питании цепи 4 – 20 мА от выходных цепей МПГР.

Блок питания постоянного тока должен обеспечивать параметры напряжения, указанные в 1.5.

Задание алгоритма срабатывания сигнализации, программирование значений уставок и параметров обмена по интерфейсу RS-485, обеспечивается конструкцией МПГР с персонального компьютера по интерфейсу RS-485 с использованием сервисной программы PM_SERV.exe, входящей в комплект поставки МПГР.

Процедура конфигурирования описана в приложении В ЦКЛГ.426431.003 РЭ.

6.2.3 Включить МПГР в сеть. Калибратором А1 задать ток во входной искробезопасной цепи равным $(4,00 \pm 0,01)$ мА.

Калибратор А2 должен показать $(4,000 \pm 0,016)$ мА.

Калибратором А1 задать ток во входной искробезопасной цепи равным $(20,00 - 0,01)$ мА.

Калибратор А2 должен показать $(20,000 \pm 0,016)$ мА.

6.2.4 Для конфигурации МПГР с функциональной зависимостью корнеизвлечения входные сигналы задавать в соответствии с приложением В.

6.2.5 Проверить работу схемы сигнализации. В качестве индикаторов можно использовать любые светодиоды и лампы накаливания, напряжение и ток через которые не превышает значений, приведенных в 2.3.3. При выпуске из производства "УСТ1" задана 80 % шкалы, "УСТ2" – 20 % шкалы. Светодиод "УСТ1" горит и цепь ключа К1 замкнута, если входной сигнал больше значения "УСТ1". Светодиод "УСТ2" горит и цепь ключа К2 замкнута, если входной сигнал меньше значения "УСТ2".

6.2.6 Провести программирование значений уставок "УСТ1" и "УСТ2" МПГР в соответствии с указаниями В.2 приложения В ЦКЛГ.426431.003 РЭ. Значения уставок задаются программным путем без задания калиброванного сигнала.

6.2.7 Программирование алгоритма сигнализации провести в соответствии с указаниями приложения В ЦКЛГ.426431.003 РЭ. Программированию подлежат:

- **"Тип сигнализации":**

тип 0 – **L – H**, "УСТ2" минимум –, "УСТ1" – максимум;

тип 1 – **L – LL**, "УСТ2" – минимум, "УСТ1" – минимум;

тип 2 – **H – HH**, "УСТ2" – максимум, "УСТ1" – максимум;



- значения уставок "УСТ1" и "УСТ2" в % шкалы, уставки независимы;
- **"Состояние токового выхода при обрыве линии"** - 3,5 или 20,5 мА;
- **"Тип контакта"** ключа управления - НР или НЗ.

6.2.8 Проверка работы интерфейса RS-485. Задать скорость обмена в соответствии с указаниями приложения В ЦКЛГ.426431.003 РЭ. При подключении персонального компьютера (через модуль преобразователя интерфейса МПИ-07) при передаче данных должен загораться индикатор обмена по интерфейсу RS-485 "ОБМ".

6.2.9 МПГР готов к работе. Установить МПГР в соответствии с проектом, следуя рекомендациям 6.3. При эксплуатации преобразование входного сигнала производится автоматически.

6.3 Монтаж МПГР

6.3.1 Перед монтажом провести внешний осмотр МПГР, при этом необходимо проверить наличие маркировки взрывозащиты, надписи "ИСКРОБЕЗОПАСНАЯ ЦЕПЬ", пломбирующих устройств.

6.3.2 Для организации общей шины питания и интерфейса RS-485, предварительно установить на DIN-рейку необходимое количество соединителей ME 22,5 TBUS 1,5/5-ST-3,81 KMGY из комплекта поставки МПГР. Напряжение =24 В подается на контакты 4 и 5 крайнего левого соединителя при помощи розетки кабельной MC1,5/5-ST-3,81 или при помощи вилки кабельной IMC1,5/5-ST-3,81 к крайнему правому соединителю. Соединители MC1,5/5-ST-3,81 и IMC1,5/5-ST-3,81 поставляются по отдельному заказу. Для подключения к сети RS-485 используется также розетка кабельная MC 1,5/5-ST-3,81 или вилка кабельная IMC1,5/5-ST-3,81.

6.3.3 Для питания МПГР от сети 220 В, 50 Гц необходимо применять модуль питания МП-BUS ЦКЛГ.436234.001 ЦКЛГ.430601.000 ТУ. При этом к одному МП-BUS допускается подключение до десяти модулей МПГР.

6.3.3 При подключении к одной локальной сети нескольких групп МПГР, запитанных от разных источников питания =24 В, рекомендуется минусовые провода источников питания заземлить в одной точке.

6.3.4 Монтаж электрических соединений МПГР необходимо производить согласно схеме, приведенной на рисунке 6.2. Рекомендуется линии 1-3 выполнить кабелем типа МКШ $2 \times 0,35 \text{ мм}^2$. Допускается выполнять монтаж проводами и кабелями с сечением жил от 0,2 до $1,5 \text{ мм}^2$, применение которых во взрывоопасных условиях не противоречит требованиям нормативных документов. Кабели 1-5 в комплект поставки МПГР не входят.

6.3.5 Электрические параметры линии связи в соответствии с требованиями 1.3.5.

6.3.6 Пример расчета длины соединительной линии. Расчет длины двухпроводной линии связи произведен из условия минимального напряжения необходимого для питания первичного преобразователя и условия обеспечения прибором напряжения 20 В при токе 20 мА на соединителе "ИСКРОБЕЗОПАСНАЯ ЦЕПЬ", погонной емкости витой пары 0,1 мкФ/км и допустимой емкости искробезопасной цепи 0,1 мкФ – для подгруппы взрывозащищенного электрооборудования IIC; 1,0 мкФ – для IIB; 3,0 мкФ – для IIA.

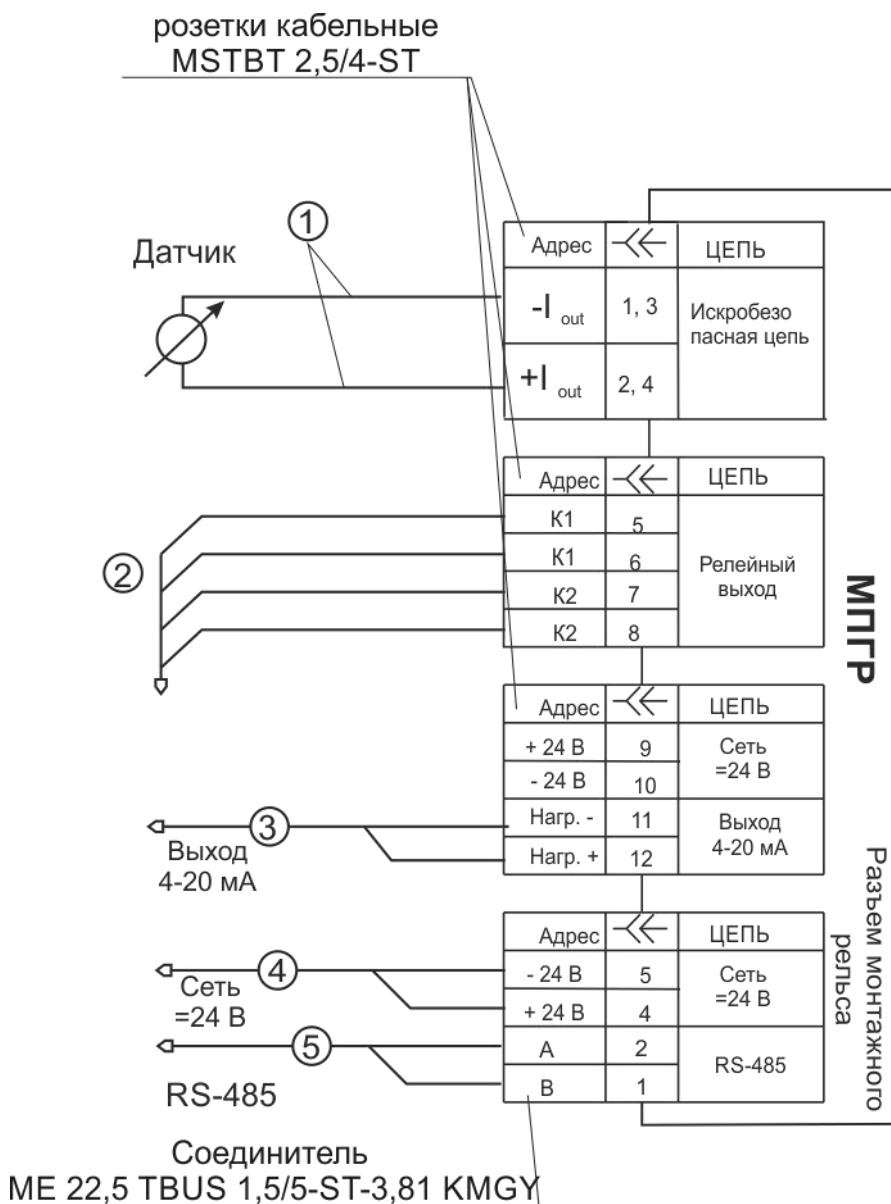


Рисунок 6.2 – Схема соединений МПГР

6.3.7 Для датчика "Метран -55" минимальное напряжение питания 13 В (стр.9 каталога "Датчики давления"). Следовательно, сопротивление линии связи не может



превышать 350 Ом (разность напряжений, деленная на ток 20 мА). Для кабеля МКШ 2×0,35 мм² ГОСТ 10348-80 с погонным сопротивлением одного провода 54,2 Ом/км расчетная длина линии связи будет равна 3,22 км. Если первичный преобразователь находится во взрывоопасной зоне, то длина линии связи будет ограничена для подгруппы ИС емкостью кабеля не более 1 км.

6.3.8 После присоединения токоведущих проводников кабеля необходимо проверить отсутствие короткого замыкания между ними. Для кабеля, отключенного от МПГР, проверить электрическое сопротивление между проводами искробезопасной цепи и сетевого питания и заземляющим устройством, которое должно быть не менее 40 МОм.

6.3.9 Включение МПГР после приемки монтажа проводит соответствующая служба потребителя.

6.4 ОБЕСПЕЧЕНИЕ ИСКРОБЕЗОПАСНОСТИ ПРИ МОНТАЖЕ И ЭКСПЛУАТАЦИИ

6.4.1 Эксплуатировать МПГР в полном соответствии с маркировкой взрывозащиты, настоящим руководством по эксплуатации, техническим регламентом ТР ТС 012/2011 и другими нормативными документами, регламентирующими применение электрооборудования во взрывоопасных зонах.

6.4.2 Ремонт МПГР производится предприятием - изготовителем в соответствии с действующей нормативной и технической документацией по ремонту взрывозащитного и рудничного оборудования.

После проведения ремонтных работ обязательной проверке подлежит:

- соответствие блоков искрозащиты конструкторской документации;
- наличие маркировки взрывозащиты;
- правильность монтажа отдельных узлов МПГР.

После проверки МПГР должен быть поверен и опломбирован.

6.5 ПОВЕРКА МПГР

Первичную и периодическую поверки МПГР проводят по МП-2201-0004-2011 "Комплекс средств измерений модульный КСИМ-03. Методика поверки".

Интервал между поверками – 2 года.

7 МАРКИРОВКА И ПЛОМБИРОВАНИЕ

7.1 Маркировка МПГР соответствует ГОСТ 26828-86.

7.2 На корпусе МПГР в местах, оговоренных конструкторской документацией, установлены планки с надписями:

На передней панели:

- наименование изготовителя или его зарегистрированный товарный знак;
- условное обозначение изделия;
- заводской номер изделия;
- год изготовления;
- знак утверждения типа;
- основная погрешность;
- обозначения светодиодов: "ОБРЫВ", "ОБМЕН", "УСТ1", "УСТ2", "СЕТЬ", номера контактов 1-12;

мера контактов 1-12;

- специальный знак Ex взрывобезопасности (Приложение 2 к ТР ТС 012/2011);
- единый знак ЕАС обращения продукции на рынке государств-членов Таможенного союза.

На верхней панели корпуса:

- надпись "ИСКРОБЕЗОПАСНАЯ ЦЕПЬ";
- маркировка взрывозащиты [Ex ia Ga] IIC по ГОСТ 31610.0-2014.

На боковых панелях корпуса:

- наименование органа по сертификации;
- номер сертификата соответствия;
- выходные параметры искробезопасной цепи: максимальное выходное напряжение U_0 , максимальный выходной ток I_0 и допустимые значения индуктивности L_0 и емкости C_0 нагрузки с учетом реактивных параметров линии связи;

- диапазон температур окружающей среды;
- степень защиты оболочки IP20 по ГОСТ 14254-2015;
- обозначение технических условий;
- схема электрическая соединений МПГР.

7.3 Способ выполнения маркировки – "металлофото" и термопечать на пленочном материале на лазерном принтере.

7.4 На титульных листах эксплуатационных документов нанесен знак утверждения типа.

7.5 Маркировка является хорошо видимой, четкой, механически прочной, устойчивой в течение всего срока службы МПГР.

7.6 Маркировка транспортной тары выполнена в соответствии с требованиями ГОСТ 14192-96.

7.7 Пломбирование

Поверительное клеймо наносят на пломбу, которая установлена на верхней защелке крышки корпуса МПГР.

Материал пломб – мастика.

8 УКАЗАНИЕ МЕР БЕЗОПАСНОСТИ

8.1 По способу защиты человека от поражения электрическим током МПГР соответствует классу III по ГОСТ 12.2.007.0-75.

8.2 К работе по монтажу и обслуживанию при эксплуатации МПГР допускаются лица, обученные правилам по технике безопасности при работе с электрическими приборами.

8.3 Конструкция МПГР отвечает требованиям электробезопасности:

– МПГР не имеет ни внутренних, ни внешних электрических цепей с напряжением свыше 42 В;

– МПГР имеет световую индикацию включения общего сетевого напряжения.

8.4 На МПГР имеется маркировка взрывозащиты и предупредительные надписи.

8.5 При проверке работоспособности необходимо соблюдать требования безопасности по ГОСТ 12.3.019-80.



9 ТАРА И УПАКОВКА

9.1 Упаковка производится в соответствии с требованиями ГОСТ 23170-78.

Категория упаковки КУ-2.

9.2 Перед упаковкой в транспортную тару МПГР консервируют.

Консервация и внутренняя упаковка производятся по ГОСТ 9.014-78. Вариант упаковки ВУ-5. Вариант временной противокоррозионной защиты ВЗ-10.

Консервация и переконсервация МПГР проводятся методом статического осушения воздуха в соответствии с требованиями ГОСТ 9.014-78.

Срок консервации (переконсервации) – 3 года.

9.3 Эксплуатационные документы упаковывают отдельно в полиэтиленовые пакеты марки М толщиной не менее 0,2 мм по ГОСТ 10354-82.

Все швы пакетов сваривают.

9.4 МПГР и эксплуатационные документы укладывают в ящик типа I по ГОСТ 5959-80.

9.5 МПГР упаковывают в закрытых вентилируемых помещениях при температуре окружающего воздуха от 15 до 40 °С и относительной влажности до 80 % при отсутствии в окружающей среде агрессивных примесей.



10 ВОЗМОЖНЫЕ НЕИСПРАВНОСТИ И СПОСОБЫ ИХ УСТРАНЕНИЯ

10.1 Возможные неисправности и способы их устранения приведены в таблице

10.1.

Таблица 10.1

Наименование неисправности, внешнее проявление и дополнительные признаки	Вероятная причина	Способ устранения
На крышке МПГР не горит светодиодный индикатор "СЕТЬ"	Нет контакта в линии сети питания	Проверить целостность проводов линии сети питания
В диапазоне изменения входного сигнала отсутствует выходной сигнал	Отсутствует контакт в клеммной колодке	Проверить целостность проводов и надежность затяжки винтов клеммных колодок 5 и 6 (рисунок 4.1)
Отсутствие сигнализации при наличии выходного сигнала	Соотношение значений уставок не соответствует выбранному типу сигнализации	Выставить значения уставок в соответствии с выбранным алгоритмом срабатывания сигнализации
Сигнализация о не совпадении контрольной суммы – частое мигание индикатора "ОБМЕН"	Порча базы данных	Подсоединить МПГР к ПК в соответствии с рекомендациями приложения В ЦКЛГ.426431.003 РЭ и провести повторную настройку МПГР



11 ТЕХНИЧЕСКОЕ ОБСЛУЖИВАНИЕ

11.1 Техническое обслуживание МПГР производят в соответствии с таблицей 11.1.

Таблица 11.1

Периодичность	Операции
Один раз в сутки	Проверка отсутствия обрыва соединительных проводов, наличие пломбы и маркировки взрывозащиты
Один раз в месяц	Проверка целостности внешней оболочки МПГР, отсутствия вмятин, коррозии и других повреждений, наличия всех крепежных деталей и элементов, отсутствия нагрева МПГР
Один раз в год	Внешний осмотр МПГР и проверка его работоспособности по методике 6.2

11.2 Эксплуатировать МПГР с поврежденными деталями и другими неисправностями категорически запрещается.

12 ХРАНЕНИЕ И ТРАНСПОРТИРОВАНИЕ

12.1 МПГР в упаковке хранится в условиях 2 по ГОСТ 15150-69. Срок хранения МПГР без переконсервации - 3 года.

12.2 МПГР в упаковке предприятия-изготовителя может транспортироваться в крытых железнодорожных вагонах и контейнерах автомобильного транспорта без ограничения скорости по правилам перевозок грузов.

Условия транспортирования соответствуют условиям хранения 5 по ГОСТ 15150-69.

12.3 Время выдержки МПГР после транспортирования перед включением в эксплуатацию при температуре эксплуатации должно быть:

- в летнее время - не менее 3 ч;
- в зимнее время - не менее 6 ч.



ПРИЛОЖЕНИЕ А

MODBUS – ПРОТОКОЛ ОБМЕНА МПГР ПО ИНТЕРФЕЙСУ RS-485**А.1 Коды функций обмена**

Коды функций обмена МПГР по протоколу MODBUS приведены в таблице А.1

Таблица А.1

Код (дес.)	Название	Действие
01	READ COIL STATUS	Чтение текущего состояния группы логических ячеек (состояние дискретных выходов ON/OFF)
03	READ HOLDING REGISTERS	Чтение из регистров
14	POLL PROGRAM COMPLETE	Периодический запрос о завершении программирования. Посылается только после запроса WRITE DATA PROGRAM
17	REPORT SLAVE I.D.	Запрос для получения типа адресуемого SL
68	READ DATA PROGRAM	Чтение базы данных программирования из EEPROM прибора
69	WRITE DATA PROGRAM	Запись базы данных программирования в EEPROM прибора
71	READ ANALOG INPUT STATUS	Чтение текущего состояния группы аналоговых входов

А.2 Исключительные ситуации

Коды исключительных ситуаций приведены в таблице А.2. Когда SL обнаруживает одну из этих ошибок, он посылает ответное сообщение MS, содержащее адрес SL, код функции, код ошибки и контрольную сумму. Для указания на то, что ответное сообщение – это уведомление об ошибке, старший бит поля кода функции устанавливается в 1.

Таблица А.2

Код	Название	Смысл
01	ILLEGAL FUNCTION	Функция в принятом сообщении не поддерживается на данном SL. Если это ответ на запрос – POLL PROGRAM COMPLETE, этот код указывает, что предварительный запрос не был командой WRITE DATA PROGRAM
02	ILLEGAL DATA ADDRESS	Адрес, указанный в поле данных, является недопустимым для данного SL



Код	Название	Смысл
03	ILLEGAL DATA VALUE	Значения в поле данных недопустимы для данного SL. Если это ответ на запрос – POLL PROGRAM COMPLETE, этот код указывает, что в предварительном запросе WRITE DATA PROGRAM – несовпадение контрольной суммы
04	FAILURE IN ASSOCIATED DEVICE	SL не может ответить на запрос
05	ACKNOWLEDGE	Ответ на запрос – POLL PROGRAM COMPLETE: SL принял запрос WRITE DATA PROGRAM без ошибок и начал выполнять операцию программирования. При записи данных программирования в EEPROM произошла ошибка. Повторить запрос WRITE DATA PROGRAM
06	BUSY, REJECTED MESSAGE	Ответ на запрос – POLL PROGRAM COMPLETE: Сообщение было принято без ошибок, но SL в данный момент выполняет долговременную операцию программирования. Запрос необходимо повторить позднее
07	NAK-NEGATIVE ACKNOWLEDGMENT	Функция WRITE DATA PROGRAM не может быть выполнена

А.3 РЕЖИМ ОБМЕНА И КАДРОВАЯ СИНХРОНИЗАЦИЯ

А.3.1 Режим передачи

Режим передачи определяет структуру отдельных блоков информации в сообщении и систему счисления, используемую для передачи данных. Обмен данными МПГР по протоколу MODBUS осуществляется в режиме RTU, скорость обмена – 9600, 19200, 57600, 115200, контроля четности нет, 2 стоповых бита.

А.3.2 Кадровая синхронизация

Кадровая синхронизация в режиме RTU может поддерживаться только путем эмулирования синхронного сообщения. Приемное устройство отслеживает время между приемом символов. Если прошло время, равное периоду следования 3,5 символов, а кадр не был завершен или не поступило нового символа, устройство очищает кадр и предполагает, что следующий принимаемый байт - это адрес устройства в новом сообщении.

А.3.3 Формат кадра сообщения в режиме RTU приведен в таблице А.3.

Таблица А.3

T1 T2 T3	Адрес	Функция	Данные	Контрольная сумма CRC	T1 T2 T3
	8 бит	8 бит	N * 8 бит	16 бит	

А.3.3.1 Поле адреса

Поле адреса следует сразу за началом кадра и состоит из одного восьмиразрядного символа в режиме RTU. Эти биты указывают пользователю адрес SL устройства, которое должно принять сообщение, посланное MS.

Каждый SL должен иметь уникальный адрес и только адресуемое устройство может ответить на запрос, который содержит его адрес. Когда SL посылает ответ, адрес SL информирует MS, с какой SL на связи. В ширококвещательном режиме используется адрес 0. Все SL интерпретируют такое сообщение как выполнение определенного действия, но без посылки подтверждения. В МПГР ширококвещательные запросы не реализованы.

А.3.3.2 Поле функции

Поле кода функции указывает адресуемому SL какое действие выполнить.

Старший бит этого поля устанавливается в единицу SL в случае, если он хочет просигнализировать MS, что ответное сообщение не нормальное (см. п. А.2). Этот бит остается в нуле, если ответное сообщение повторяет запрос или в случае нормального сообщения.

А.3.3.3 Поле данных

Поле данных содержит информацию, необходимую SL для выполнения указанной функции, или содержит данные собранные SL для ответа на запрос.

А.3.3.4 Поле контрольной суммы

Это поле позволяет MS и SL проверять сообщение на наличие ошибок. Результат проверки контрольной суммы укажет SL или MS реагировать или не реагировать на такое сообщение. При несовпадении контрольной суммы SL не отвечает на запрос и MS должен повторить запрос.

В режиме ASCII в поле контрольной суммы используется LRC, а в режиме RTU – CRC.

При обмене данными между MS и SL четыре поля этих сообщений выглядят как в таблице А.4.

Последовательность посылки полей каждый раз одна и та же – Адрес, Код функции, Данные и Контрольная сумма – независимо от направления.



Таблица А.4

MODBUS MS	ERROR CHECK	DATA	FUNCTION CODE (02)	ADDRESS (01)	MODBUS SL
⇒	Информация используется приемным устройством для проверки сообщения	Количество дискретных входов в группе	Чтение состояния группы дискретных входов	Запрос для SL с номером 1	⇒
	ADDRESS (01)	FUNCTION CODE (02)	DATA	ERROR CHECK	
⇐	Ответ от SL с номером 1	Чтение состояния группы дискретных входов	Состояние дискретных входов (OFF/ON)	Информация, используемая приемным устройством для проверки сообщения	⇐

А.4 ОПИСАНИЕ ФУНКЦИЙ

А.4.1 Функция 1: Чтение логических ячеек

Данная функция позволяет пользователю получить состояние (ВКЛ/ВЫКЛ) дискретных выходов адресуемого SL – УСТ1 и УСТ2. В дополнение к адресу SL и номеру функции, запрос требует, чтобы информационное поле содержало начальный адрес (2 байта) и количество требуемых ячеек (2 байта). За один запрос можно получить состояние обоих выходов УСТ1 и УСТ2. Выходы нумеруются с нуля (УСТ1=0, УСТ2=1) – начальный адрес в запросе всегда 0.

В таблице А.5 представлен пример запроса на чтение дискретных выходов 1,2 (УСТ1, УСТ2) из SL с номером 17.

Запрос

Таблица А.5

Адрес	Функция	Адрес первой требуемой ячейки (2б)		Количество требуемых ячеек (2б)		Младший байт контрольной суммы	Старший байт контрольной суммы	
11h	01h	00h	00h	00h	02h			CRC

Пример ответа на данный запрос представлен в таблице А.6.

Ответное сообщение включает адрес SL, код функции, количество байт данных (всегда 1), данные и поле контрольной суммы. Данные упакованы по биту на каждый вход (1 = ON, 0 = OFF).

Так как SL обслуживает запрос в конце рабочего цикла, данные в ответе отражают состояние выходов на данный момент.

Ответ

Таблица А.6

Адрес	Функция	Количество байт данных	Дискретные выходы байт 1	Младший байт контрольной суммы	Старший байт контрольной суммы	
11h	02h	01h				CRC

Соответствие битов и физических выходов в ответе: бит 0 – УСТ2, бит 1 – УСТ1.

А.4.2 Функция 3: Чтение регистров

Данная функция позволяет получить двоичное содержимое 16-ти разрядных регистров адресуемого SL. В МПГР имеется 1 регистр с адресом 0, в котором хранится результат последнего измерения.

В таблице А.7 представлен запрос на чтение регистра хранения результата МПГР из SL с номером 17.

Запрос

Таблица А.7

Адрес	Функция	Адрес первого регистра		Число регистров для чтения		Контр. сумма мл. байт	Контр. сумма ст. байт	
		ст. байт	мл. байт	ст. байт	мл. байт			
11h	03h	00h	00h	00h	01h			CRC

Адресуемый SL посылает в ответе свой адрес, код выполненной функции и информационное поле. Длина передаваемого регистра данных – 2 байта. Первый байт данных в посылке является старшим байтом регистра, второй – младшим.

Так как SL обслуживает запрос в конце своего рабочего цикла, данные в ответе отражают содержимое регистров в данный момент.

В таблице А.8 представлен пример ответного сообщения на чтение регистров, из SL с адресом 17.

Ответ

Таблица А.8

Адрес	Функция	Количество байт данных	Старший байт регистра 0	Младший байт регистра 0	Младший байт CRC	Старший байт CRC	
11h	03h	02h					CRC



Содержимое регистра передается в виде целого числа **X в диапазоне от 0 до 16383 (0x3FFF)**, представляющего собой линеаризованный код, пропорциональный выходному токовому сигналу (4-20 мА). Для получения измеренного значения в физических единицах измеряемого параметра на стороне MASTER должно быть проведено масштабирование по формуле:

$$Y = (X / 16383) (MAX - MIN) + MIN,$$

где MAX – максимум шкалы, MIN – минимум шкалы датчика в физических величинах измеряемого параметра.

В МПГР возможны заходы сигнала за минимум шкалы (например, при обрыве линии связи с датчиком или неисправности датчика) или за максимум шкалы (например, при коротком замыкании линии или неисправности датчика).

Максимально возможные заходы:

- за минимум шкалы – 256 ед. кода (код 0xFF00);
- за максимум шкалы + 199 ед. кода (код 0x40C6).

А.4.3 Функция 14: Запрос о завершении программирования

В таблице А.9 приведен пример запроса к SL 17.

Запрос

Таблица А.9

Адрес	Функция	Младший байт контрольной суммы	Старший байт контрольной суммы	
11h	0Eh			CRC

В таблице А.10 приведен пример ответа SL 17.

Ответ

Нормальное ответное сообщение – **ОК** полностью совпадает с запросом.

Исключительные ситуации - функция возвращается с 1 в старшем бите:

Таблица А.10

Адрес	Функция	Код ошибки	Младший байт контрольной суммы	Старший байт контрольной суммы	
11h	8Eh				CRC

Коды ошибок:

01 – предварительный запрос не был запросом на запись данных программирования в EEPROM (ILLEGAL FUNCTION);

03 – несовпадение контрольной суммы в предварительном запросе на запись данных программирования в EEPROM;

05 – ошибка при записи данных в EEPROM.

A.4.4 Функция 17: Запрос для получения типа адресуемого SL

В таблице A.11 приведен пример запроса для получения типа SL 17.

Запрос

Таблица A.11

Адрес	Функция	Младший байт контрольной суммы	Старший байт контрольной суммы	
11h	11h			CRC

В таблице A.12 приведен пример ответа МПГР.

Ответ

Таблица A.12

Адрес	Функция	Количество байт данных	Количество входов	Количество выходов	Код модификации	Младший байт контрольной суммы	Старший байт контрольной суммы	
11h	11h	3h	01h	02h	64h			CRC

A.4.5 Функция 68: Чтение базы данных программирования из EEPROM прибора

Таблица A.13 приведен пример запроса к SL 17.

Запрос

Таблица A.13

Адрес	Функция	Младший байт контрольной суммы	Старший байт контрольной суммы	
11h	44h			CRC

Ответное сообщение приведено в таблице A.14 и включает адрес SL, код функции, количество байт данных (всегда равно 18), данные и поле контрольной суммы.

Ответ

Таблица A.14

Адрес	Функция	Количество байт данных	Байт 1	...	Байт 18	Младший байт контрольной суммы	Старший байт контрольной суммы	
11h	44h	12h						CRC



- Байт 1 – код АЦП начала шкалы измерительного канала - младший байт;
 - Байт 2 – код АЦП начала шкалы измерительного канала - старший байт;
 - Байт 3 – код АЦП конца шкалы измерительного канала - младший байт;
 - Байт 4 – код АЦП конца шкалы измерительного канала - старший байт;
 - Байт 5 – код типа сигнализации: 0-MIN/MAX, 1-NIN/MIN, 2-MAX/MAX;
 - Байт 6 – УСТ2 в единицах кода (0-16383) - младший байт;
 - Байт 7 – УСТ2 в единицах кода (0-16383) - старший байт;
 - Байт 8 – УСТ1 в единицах кода (0-16383) - младший байт;
 - Байт 9 – УСТ1 в единицах кода (0-16383) - старший байт;
 - Байт 10 – код типа преобразования (0 - корнеизвлечение, 1 - линейное);
 - Байт 11 – для МПГР не имеет значения (равен 0);
 - Байт 12 – сетевой № устройства (1-32);
- Для МПГР байты 13 – 18 не имеют значения (равны 0).

А.4.6 Функция 69: Запись базы данных программирования в EEPROM прибора

В таблице А.15 приведен пример запроса к SL 17. Количество байт данных равно 14. Записываются байты 5 – 18 п.А.4.5 в той же последовательности (первым идет байт 5, четырнадцатым – байт 18).

Запрос

Таблица А.15

Адрес	Функция	Байт 1	...	Байт 14	Младший байт контрольной суммы	Старший байт контрольной суммы	
11h	45h						CRC

На данный запрос SL не отвечает. После передачи базы данных в прибор, MS должен через 0,5 с передать запрос о завершении программирования (Функция 14).

Далее см. п. А.3.

А.4.7 Функция 71: Чтение состояния аналогового входа

Данная функция позволяет пользователю получить расширенную информацию о результате измерения входного аналогового сигнала адресуемого SL. В дополнение к адресу SL и номеру функции, запрос требует, чтобы информационное поле содержало начальный адрес и количество требуемых входов.

МПГР имеет только 1 аналоговый измерительный вход, поэтому в данном запросе можно получить состояние только 1 входа.

В таблице А.16 представлен пример запроса на чтение состояния входа 1 из SL с номером 17.

Запрос

Таблица А.16

Адрес	Функция	Адрес первого требуемого входа	Количество требуемых входов	Младший байт контрольной суммы	Старший байт контрольной суммы	
11h	47h	00h	01h			CRC

Пример ответа на данный запрос представлен в таблице А.17.

Ответное сообщение включает адрес SL, код функции, количество байт данных равно 9.

Ответ

Таблица А.17

Адрес	Функция	Количество байт данных	Байт 1	...	Байт 9	Младший байт контрольной суммы	Старший байт контрольной суммы	
11h	47h	05h						CRC

Содержание байтов:

- 1-й байт – старший байт регистра хранения результата измерения (аналогично функции 3, см. п.А.4.2);
- 2-й байт – младший байт регистра хранения результата измерения (аналогично функции 3, см. п.А.4.2);
- 3-й байт – байт состояния прибора:
 - бит 7 – 1 – ошибка в расчетах (переполнение), 0 – расчет в норме;
 - бит 6 – 1 – зашкаливание АЦП вниз, 0 – АЦП в норме;
 - бит 5 – 1 – зашкаливание АЦП вверх (переполнение АЦП), 0 – АЦП в норме;
 - бит 1 – 1 – нарушена УСТ1, 0 – не нарушена;
 - бит 0 – 1 – нарушена УСТ2, 0 – не нарушена;
- 4-й байт – код АЦП (-32768 - +32767) измерительного входа старший байт;
- 5-й байт – код АЦП (-32768 - +32767) измерительного входа младший байт.

ПРИЛОЖЕНИЕ Б

**ТАБЛИЦА СООТВЕТСТВИЯ ВХОДНЫХ И ВЫХОДНЫХ СИГНАЛОВ МПГР
ПРИ ВЫБОРЕ ФУНКЦИОНАЛЬНОЙ ЗАВИСИМОСТИ КОРНЕИЗВЛЕЧЕНИЯ**

Входной ток, мА	4,400	6,000	8,000	12,000	16,000	20,000
Выходной ток, мА	6,530	9,657	12,000	15,314	17,856	20,000



ПРИЛОЖЕНИЕ В

КОНФИГУРИРОВАНИЕ МПГР

В.1 МПГР является программируемым микропроцессорным измерительным преобразователем. Выполнение предписанной функции обеспечивается встроенным ПО МПГР. Для обслуживания и настройки МПГР при эксплуатации в комплект поставки входит сервисная программа PM_SERV.exe.

В.1.1 Встроенное программное обеспечение имеет неизменяемую часть, записанную изготовителем в энергонезависимую FLASH память микропроцессора и содержащую программы расчетных алгоритмов, и изменяемую часть, записанную в энергонезависимую память EEPROM микропроцессора и содержащую базы данных настройки и калибровки измерительного канала модуля. Уровень защиты ПО от непреднамеренных и преднамеренных изменений соответствует "высокому" уровню защиты по Р 50.2.077-2014.

В.1.2 Идентификационные данные ПО МПГР:

Идентификационное наименование программного обеспечения	Номер версии (идентификационный номер) программного обеспечения	Цифровой идентификатор программного обеспечения (контрольная сумма исполняемого кода)	Алгоритм вычисления цифрового идентификатора программного обеспечения
МПГР 426431.003	ПО.V5	0xE01870DF	CRC32

В.1.3 Код идентификации ПО распознается и отображается сервисной программой PM_SERV.exe. Описание интерфейсов пользователя, меню и диалогов приведено в В.2 данного ЦКЛГ.426431.003 РЭ.

В.1.4 Описание физического интерфейса связи ПО для передачи, обработки и хранения данных приведено в В.2.7.1 – В.2.7.4 приложения В ЦКЛГ.426431.003 РЭ. Описание протокола обмена данными приведено в приложении А данного ЦКЛГ.426431.003 РЭ.

В.1.5 В программном обеспечении МПГР реализованы следующие методы защиты ПО и данных от непреднамеренных и преднамеренных изменений и искажений:

- программное обеспечение и данные записаны в FLASH и EEPROM микропроцессора с установкой FUSE битов защиты от чтения и записи, исключающих какие-либо изменения прошивки;
- все данные защищены контрольной суммой;



- контрольная сумма проверяется на каждом цикле работы программы, при несовпадении контрольной суммы осуществляется сигнализация частым миганием индикатора "ОБМЕН";

- операции настройки и конфигурирования баз данных возможны только с помощью штатных аппаратных и программных средств, поставляемых изготовителем МПГР только после вскрытия пломб на корпусе МПГР и разрешения режима приоритетного программирования установкой перемычки на соединитель S1.

В.1.6 Конфигурирование МПГР Заказчиком в соответствии с проектом может осуществляться с персонального компьютера через модуль преобразования интерфейсов RS-232/RS-485 **МПИ-07**, подключаемый к одному из COM портов ПК и разъему монтажного рельса МПГР (протокол MODBUS).

В.2 ПРОГРАММИРОВАНИЕ МПГР С ИСПОЛЬЗОВАНИЕМ ПЕРСОНАЛЬНОГО КОМПЬЮТЕРА

В.2.1 Для программирования МПГР с использованием ПК в комплект поставки входит диск с программным обеспечением.

В состав программного обеспечения входит *PM_SERV.exe* - сервисная программа МПГР.

Для работы программы необходимы следующие ресурсы ПК:

- центральный процессор с быстродействием - не менее 1 ГГц;
- операционная система WINDOWS-XP;
- разрешение экрана монитора - 1024x768.

Установку программного обеспечения нужно выполнить в специально выделенную папку (каталог).

В.2.2 Программа *PM_SERV.exe* обеспечивает:

- отображение идентификационных данных ПО МПГР;
- ввод данных измерения сигналов, подключенных к входам МПГР, через COM порт ПК, по запросу или циклически и отображение их на экранной форме;
- ввод базы данных, определяющей параметры алгоритма обработки входных сигналов;
- изменение параметров базы данных (программирование) с помощью стандартной клавиатуры и мыши;
- загрузку скорректированных данных в EEPROM МПГР.

В.2.3 В связи с тем, что прибор имеет один интерфейс типа RS-485 для работы с локальной сетью верхнего уровня и для программирования с ПК, потребитель может программировать МПГР с ПК, только пользуясь соответствующим преобразователем интерфейса. Использование тех или иных преобразователей интерфейсов зависит от наличия портов в составе ПК, при этом возможны три варианта:

- RS-232 / RS-485,
- USB / RS-485,
- Ethernet / RS-485.

При наличии в составе ПК COM порта RS-232 рекомендуем использовать модуль преобразователя интерфейса RS-232 / RS-485 МПИ-07 или другой преобразователь интерфейса, обеспечивающий автоматическое переключение направления ПРИЕМ / ПЕРЕДАЧА RS-485.

Разъем RS-485 модуля преобразования интерфейсов МПИ-07 подключают к разъему монтажного рельса МПГР, как показано на рисунке 6.1 на разъеме монтажного рельса контакт 2 – А(+), контакт 1 – В(-). Следует иметь в виду, что в преобразователях интерфейса других производителей обозначения контактов (+) и (-) могут быть другие. Подключают модуль преобразования интерфейсов RS-485/RS-232 к порту COM ПК кабелем "9М-9П" (в комплект поставки не входит). Схема распайки кабеля приведена на рисунке В.1.

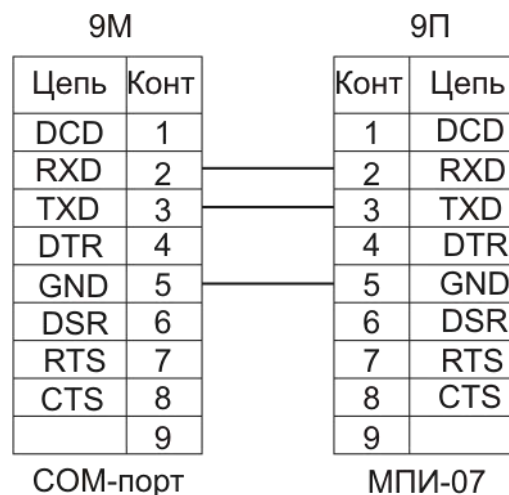


Рисунок В.1 – Схема подключения МПИ-07 к COM-порту

В.2.4 При использовании преобразователей интерфейса RS-485/RS-232 других производителей следует обратить внимание на соблюдение следующих обязательных требований:



1) Преобразователь интерфейса на стороне RS-485 должен обеспечивать начальное смещение уровня напряжения на линии (+) относительно линии (-) не менее 0,2 В (МПИ-07 обеспечивает начальное смещение = 5 В).

2) Длительность разрыва потока данных от ПК к МПГР, по которому определяется окончание запроса и производится переключение интерфейса RS-485 с режима «ПЕРЕДАЧА» на режим «ПРИЕМ», должна быть в диапазоне 4 – 8 мс (в МПИ-07 это значение фиксированное и равно 4 мс). Верхнее ограничение обусловлено тем, что минимальное время начала ответа МПГР на полученный запрос - 10 мс после получения запроса и, при больших временах переключения интерфейса, ответ будет потерян.

3) Возможная частота следования запросов от ПК к МПИ связана с временем переключения интерфейса RS-485 из режима «ПРИЕМ» на режим «ПЕРЕДАЧА» (в МПИ-07 это значение также фиксированное и равно 4 мс). Если от момента времени приема ответа на предыдущий запрос до выдачи следующего запроса пройдет промежуток времени меньше этого, то запрос будет потерян. Длительность промежутка времени между приемом ответа на предыдущий запрос и выдачей следующего запроса – значение, настраиваемое в программаторе PM_SERV, подробнее это описано в разделе В.2.7.1 данного руководства.

В.2.5 В современных ПК COM порт, как правило, отсутствует. В этом случае нужно воспользоваться портами USB или Ethernet при условии использования соответствующих преобразователей интерфейсов.

Для подключения МПГР к порту USB ПК рекомендуем использовать преобразователь интерфейсов USB TO RS-232/RS-422/RS485 UPort 1150i фирмы MOXA. Контакт 3 (R+) разъема UPort 1150i подключают к контакту 2 (A), а контакт 4 (R-) – к контакту 1 (B) разъема монтажного рельса (нумерация контактов разъёма монтажного рельса начинается снизу).

В соответствии с документацией фирмы MOXA, на ПК устанавливают программное обеспечение UPort 1150i, в диспетчере устройств ПК, при подключенном к порту USB преобразователе UPort 1150i, в опции «порты (COM и LPT)» устанавливают настройки драйвера – эмулятора COM порта (9600/8/none/2/none), в опции «многопортовые последовательные адаптеры» устанавливают тип интерфейса: RS-485 2W. На плате UPort 1150i устанавливают DIP переключатели 1,2,3 в положение ON, что означает подключение терминального резистора 120 Ом и подтягивающих резисторов 1 кОм к линии A/B RS-485.

Для подключения МПГР к порту Ethernet рекомендуем использовать преобразователь интерфейсов NPort IA 5150 фирмы MOXA. При использовании данного преобразователя необходимо руководствоваться документацией фирмы MOXA.

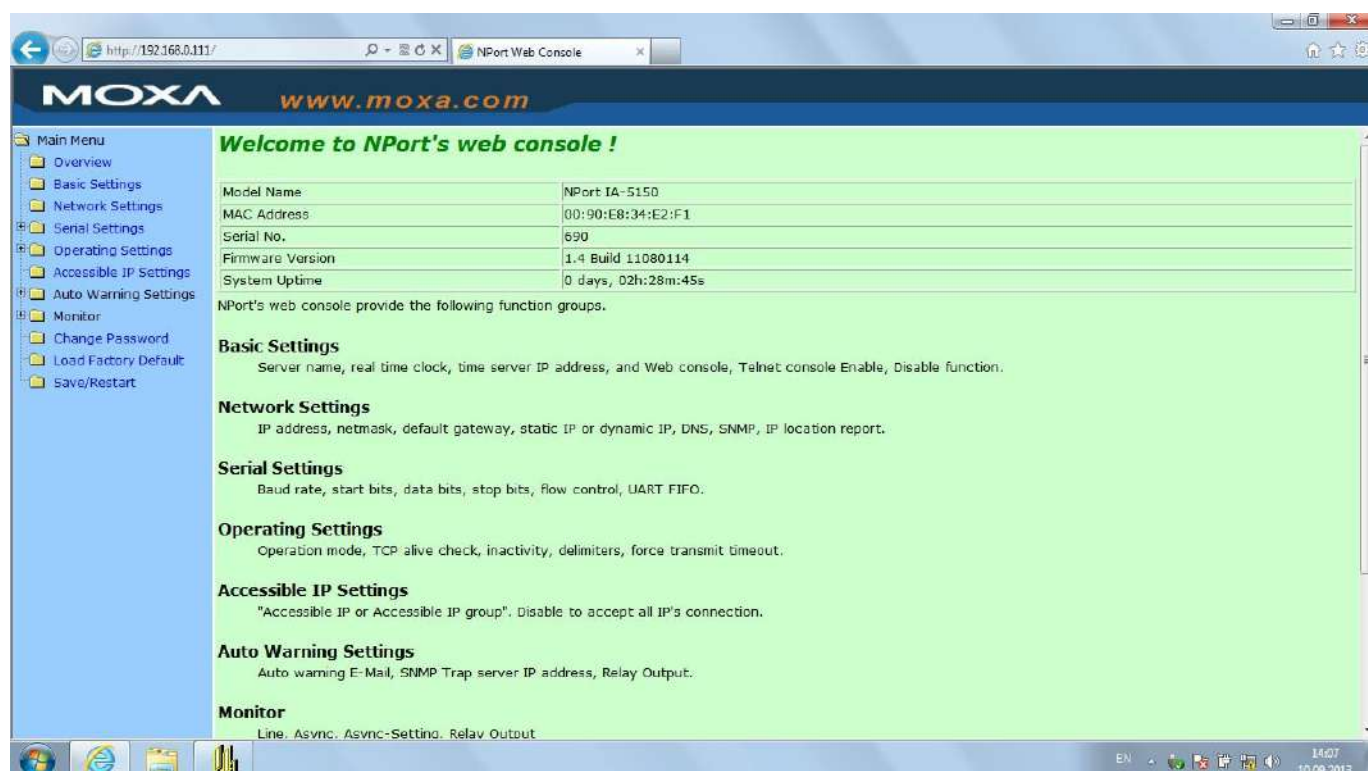
Подключить NPort IA 5150 к ПК и МПГР:

- подключить питание =24 В: контакт 4 разъема монтажного рельса (+24) подключают к контакту V1+ разъема питания NPort IA 5150, контакт 5 разъема монтажного рельса (-24) подключают к контакту V1 - разъема питания NPort IA 5150;
- разъем RJ-45 Ethernet 1 NPort IA 5150 соединяют с разъемом RJ-45 ПК кабелем Ethernet.;
- контакт 3 DATA+(B) разъема RS-485/RS-422 NPort IA 5150 подключают к контакту 2 – A(+) на разъеме монтажного рельса МПГР;
- контакт 4 DATA - (A) разъема RS-485/RS-422 NPort IA 5150 подключают к контакту 1 – B(-) на разъеме монтажного рельса МПГР.

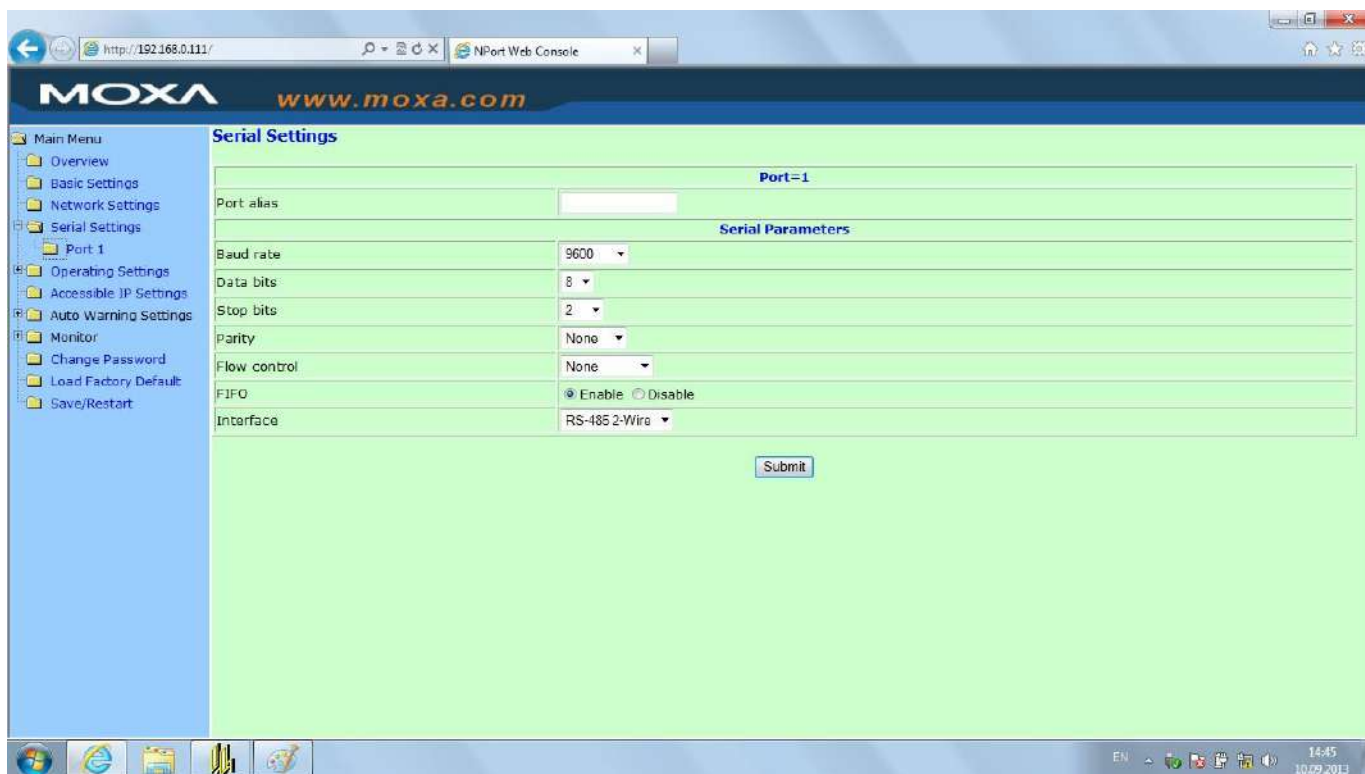
Установить фирменное программное обеспечение в соответствии с руководством по эксплуатации NPort IA 5150, далее действовать по указаниям документации фирмы MOXA, учитывая конфигурацию ПК и настройки сети Ethernet пользователя.

При настройке эмулятора COM порта и интерфейса RS-485 следовать следующим указаниям:

Запустить программу NPort IA web Console.

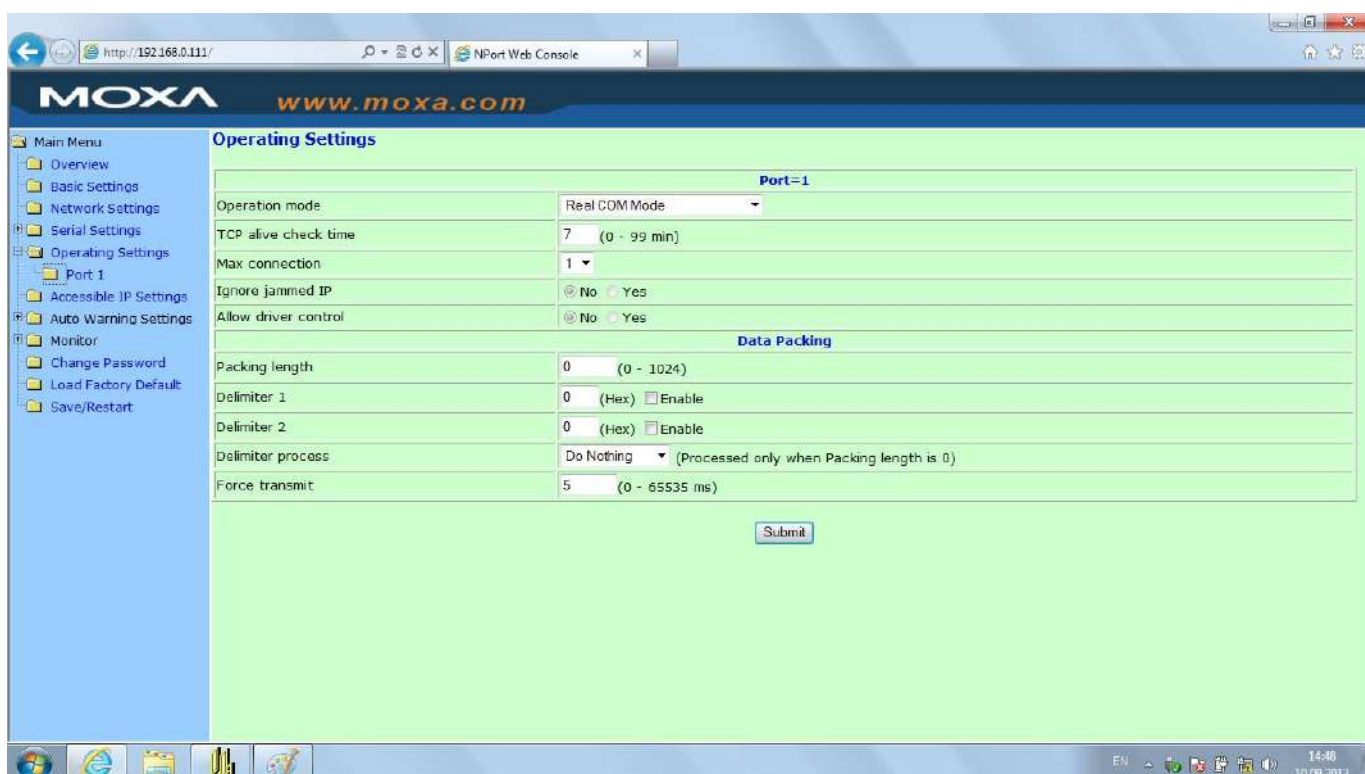


Выбрать опцию Serial Settings.



Установить параметры COM порта, соответствующие настройкам МПГР (на рисунке параметры настройки соответствуют заводским настройкам МПГР).

Выбрать опцию Operating Settings.



Установить настройки, как указано на рисунке. Принципиально важной является настройка параметра Force transmit. Значение этого параметра =5 ms (в заводских настройках фирмы MOXA этот параметр =0) является длительностью разрыва потока данных, по которому производится переключение интерфейса RS-485 с режима «ПЕРЕДАЧА» на режим «ПРИЕМ» данных.

Рекомендованные преобразователи интерфейсов прошли тестирование на предприятии-изготовителе МПГР и длительную апробацию в промышленных условиях, в комплект поставки МПГР не входят и могут поставляться по отдельному заказу.

В.2.6 Программирование МПГР с использованием ПК осуществляется следующим образом:

- подключить преобразователь интерфейсов к разъему X4 монтажного рельса и к ПК, как указано выше. Включить питание ПК и МПГР.
- запустить программу PM_SERV.exe средствами WINDOWS например, меню «ПУСК», «ВЫПОЛНИТЬ».

После запуска программы разворачивается главная экранная форма с инструментальной панелью, окнами ввода данных и отображения информации о программируемом устройстве:

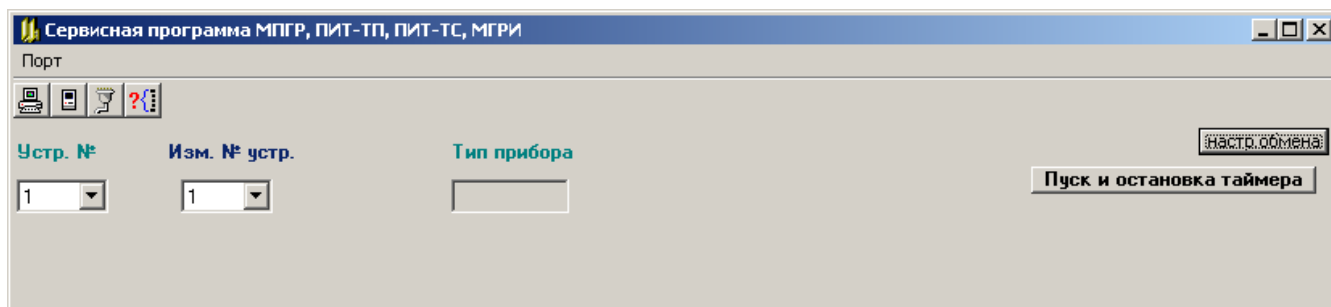


Рисунок В.2 – Главная экранная форма

Назначение кнопок меню и соответствующие им «горячие» клавиши:



- "НАСТРОЙКА СОМ ПОРТА"



- "ВВОД ИЗ СОМ ПОРТА"(F9)




- "ВЫВОД В СОМ ПОРТ"(F10)



- "ОПРЕДЕЛЕНИЕ АДРЕСОВ ПОДКЛЮЧЕННЫХ УСТРОЙСТВ"

В.2.7 Настройка СОМ порта и загрузка конфигурации

В.2.7.1 Настройка порта осуществляется при помощи кнопки «НАСТРОЙКА СОМ ПОРТА» . При «нажатии» на нее на экране появляется соответствующее окно:

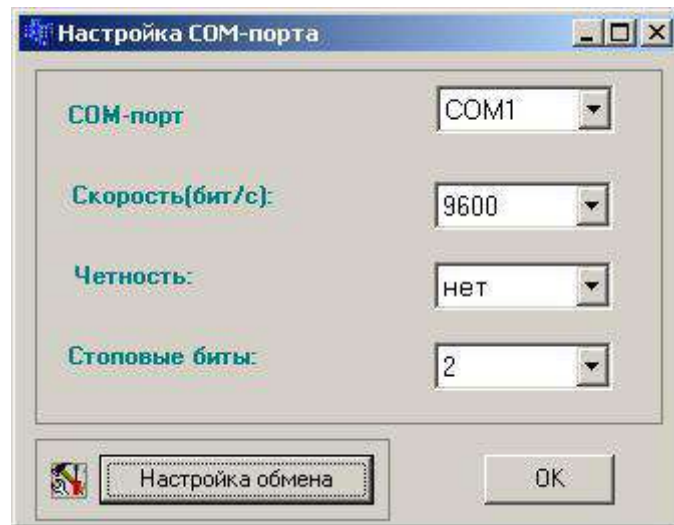



Рисунок В.3 – Экранная форма настройки СОМ-порта

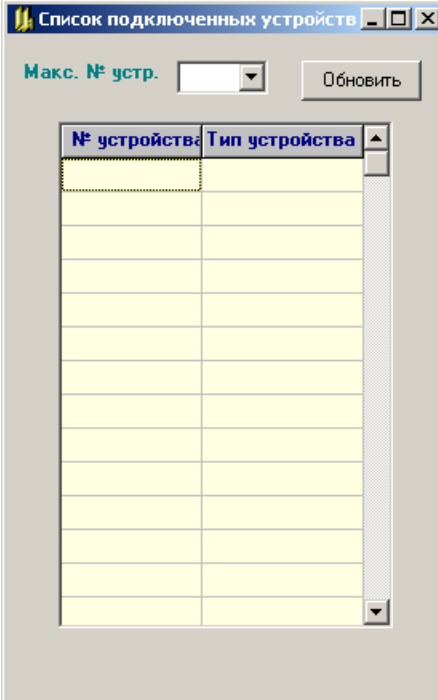
Если настройки порта, заданные по умолчанию, подходят для работы с данным прибором (соответствуют заданным параметрам настройки), то нажатием кнопки «ОК» процедура завершается. При необходимости в окнах с выпадающими списками выбираются подходящие настройки работы порта. При выпуске все МПГР имеют следующие настройки интерфейса RS-485: скорость – 9600 бод, 8 бит данных, 2 стоповых бита. В период эксплуатации эти настройки изменению не подлежат.

В окне «Настройка обмена» - одна настраиваемая величина: «задержка после переключения на передачу» - это время от приема ответа на предыдущий запрос до выдачи следующего запроса, регулирующее интенсивность запросов, следующих от ПК к прибору. Допустимая частота следования запросов от ПК к прибору связана с временем переключения интерфейса RS-485 из режима «ПРИЕМ» на режим «ПЕРЕДАЧА». Если от момента времени приема ответа на предыдущий запрос до выдачи следующего запроса пройдет промежуток времени меньше этого, то запрос будет потерян. Установка по умолчанию равна 25 мс, как правило, это время достаточно для всех преобразователей интерфейсов.

После завершения настройки порта окно «Настройка СОМ порта» закрывается, соответствующий СОМ порт будет открыт в течение всего времени работы с программой.

В.2.7.2 В окне «Устройство №» задать логический номер подключенного прибора. Если он неизвестен, то для определения № устройства необходимо воспользоваться опцией "ОПРЕДЕЛЕНИЕ АДРЕСОВ ПОДКЛЮЧЕННЫХ УСТРОЙСТВ", которая поз-

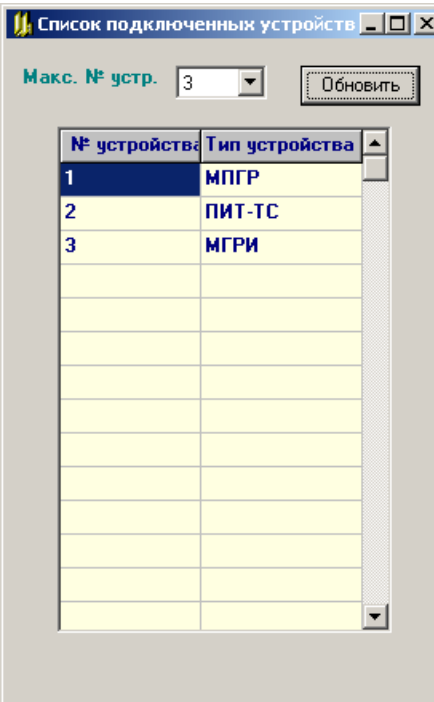
воляет определить все устройства, подключенные к выбранному COM порту. При нажатии кнопки  выводится на экран форма «Список подключенных устройств»:



The screenshot shows a window titled «Список подключенных устройств». At the top, there is a label «Макс. № устр.» followed by a dropdown menu and a button labeled «Обновить». Below this is a table with two columns: «№ устройства» and «Тип устройства». The table is currently empty.

Рисунок В.4 – Форма «Список подключенных устройств»

В окне «Макс. № устр.» задается число, соответствующее максимальному возможному номеру устройства. По кнопке «Обновить» заполняется таблица:



The screenshot shows the same window as in Figure В.4, but now the table is populated with three rows of data. The 'Макс. № устр.' dropdown is set to 3, and the 'Обновить' button is highlighted.

№ устройства	Тип устройства
1	МППГ
2	ПИТ-ТС
3	МГРИ

Рисунок В.5 – Заполненная форма «Список подключенных устройств»

Из этой таблицы выбирается нужный номер и после закрытия формы вводится в окно «Устройство №»


В.2.7.3 При «нажатии» кнопки «ВВОД ИЗ СОМ ПОРТА»  на экран выводится форма отображения текущего состояния МПГР (рисунок В.6)

Рисунок В.6 – Экранная форма отображения текущего состояния МПГР

В.2.7.4 В окне "ТИП ПРИБОРА" отображаются идентификационные данные: МПГР 426431.003 ПО.V5 0xE01870DF.

В.2.7.5 На панели «Измерительный канал (привилегированные функции программирования)» отображаются (доступны для оператора только при установленной перемычке на соединителе S1):

- код АЦП начала шкалы (-32768 ÷ +32767);
- код АЦП измеренного значения (0 ÷ 16384 для МПГР) с заходами за MIN и MAX ± 1% в нормальном режиме работы и за MIN - 3,125% (соответственно выходному току 3,5 мА) при обрыве линии;
- код АЦП конца шкалы (-32768 ÷ +32767);
- две кнопки калибровки начала и конца шкалы измерения температуры;
- результат измерения в единицах кода, в мА (для МПГР) и в % шкалы;
- в окне качества измерения – три цифры 0 или 1, означающие слева направо следующее:

- 1) – 1 – ошибка в расчетах (переполнение), 0 – расчет в норме;



- 2) – 1 – зашкаливание АЦП вниз, 0 – АЦП в норме;

- 3) – 1 – зашкаливание АЦП вверх, 0 – АЦП в норме;

при ошибке измерения это окно окрашено в красный цвет;

– в окне **«Корректировка выходного тока нач. шкалы»** - значение поправки выходного тока начала шкалы (от минус 32 до плюс 28 мкА), которое при работе МПГР в привилегированном режиме может быть изменено.

– в окне **«Корректировка выходного тока кон. шкалы»** - значение поправки выходного тока конца шкалы (от минус 40 до плюс 20 мкА), которое при работе МПГР в привилегированном режиме может быть изменено.

В.2.7.6 На панели **«Сигнализация (непривилегированные функции программирования)»** отображаются:

- тип сигнализации - в МПГР реализован и может быть запрограммирован контроль уставок трех типов:

- тип 0 – **L – H**, УСТ2 минимум –, УСТ1 – максимум;

- тип 1 – **L – LL**, УСТ2 – минимум, УСТ1 – минимум;

- тип 2 – **H – HH**, УСТ2 – максимум, УСТ1 – максимум.

- уставки **«Уставка 1»** и **«Уставка 2»** в двух видах – в единицах кода и в % шкалы для МПГР;

- в окне сигнализации измерения – две цифры 0 или 1, означающие слева направо следующее:

- 1) – 1 – нарушена УСТ1, 0 – не нарушена;

- 2) – 1 – нарушена УСТ2, 0 – не нарушена;

при нарушениях уставок окно окрашено в красный цвет;

- **«Состояние выхода при обрыве линии»;**

- **«Тип контакта».**

В.2.8 Программирование параметров обработки каналов

В.2.8.1 При программировании определяются следующие параметры обработки каналов:

- на панели **«Измерительный канал»** программированию подлежат привилегированные функции:

- **«Тип датчика»;**

- **«Калибровка»** начала и конца шкалы измерения температуры;

- **«Корректировка выходного тока нач. шкалы»;**

- **«Корректировка выходного тока кон. шкалы»;**



- на панели «**Сигнализация нарушений уставок**» программированию подлежат непривилегированные функции:

- «**Тип сигнализации**»;
- значения уставок «**Уставка 1**» и «**Уставка 2**», уставки независимы;
- «**Состояние выхода при обрыве линии**»;
- «**Тип контакта**».

В.2.8.2 Данные могут быть изменены в окнах редактирования или в окнах с выпадающими списками, а также при нажатии кнопок «**Калибр.**»:


- тип шкалы для МПГР показан и может быть изменен в окне «**Тип датчика**» см. рисунок В.6;
- в окнах редактирования «**Уставка 1**» и «**Уставка 2**» показаны и могут быть изменены числовые значения уставок в % шкалы для МПГР;
- в окне с выпадающим списком может быть запрограммировано состояние выхода при обрыве линии;
- в окне с выпадающим списком может быть изменен тип контакта;
- в окне с выпадающим списком может быть запрограммирована схема подключения;
- в окне с выпадающим списком может быть произведена корректировка выходного токового сигнала;
- при нажатии кнопки настройки начала шкалы код АЦП измеренного значения заносится на место кода АЦП начала шкалы, при нажатии кнопки настройки конца шкалы код АЦП измеренного значения заносится на место кода АЦП конца шкалы. В обоих случаях автоматически происходит запись базы данных в прибор и отображение измененных значений.

В.2.8.3 Правила программирования параметров обработки каналов:

- в окнах редактирования (значения уставок) число может быть задано как целое или вещественное (дробное) с запятой в качестве разделителя целой и дробной части;
- при вводе значений уставок необходимо следить, чтобы они не входили в противоречие со значениями минимума и максимума шкалы.

В.2.8.4 Для изменения сетевого номера устройства используется окно «**изм. № устр.**». Из выпадающего списка выбирается нужный номер устройства и после этого производится запись в прибор через COM порт.



В.2.8.5 Запись скорректированных данных в EEPROM МПГР производится при нажатии кнопки «**вывод в СОМ порт**» .

В.2.8.6 Для периодического обновления данных нажать кнопку «**Пуск и остановка таймера**». Обновление данных происходит с периодом – 5 с. При этом появляется надпись «**запущен таймер**». Не рекомендуется производить изменение данных программирования при включенном таймере. Повторным нажатием на кнопку «**Пуск и остановка таймера**» необходимо остановить обновление данных на форме.

В.2.8.7 При окончании работы программы, что происходит при закрытии главной формы, проверяется, все ли произведенные изменения базы данных были сохранены (переданы в МПГР), и предлагается сделать это при необходимости.

ВНИМАНИЕ!

В.2.8.8 Для возврата МПГР в режим нормального функционирования после конфигурирования и настройки удалить перемычку на соединителе S1.

В.2.8.9 После операции конфигурирования и настройки необходимо провести поверку МПГР.

ЗАКАЗАТЬ